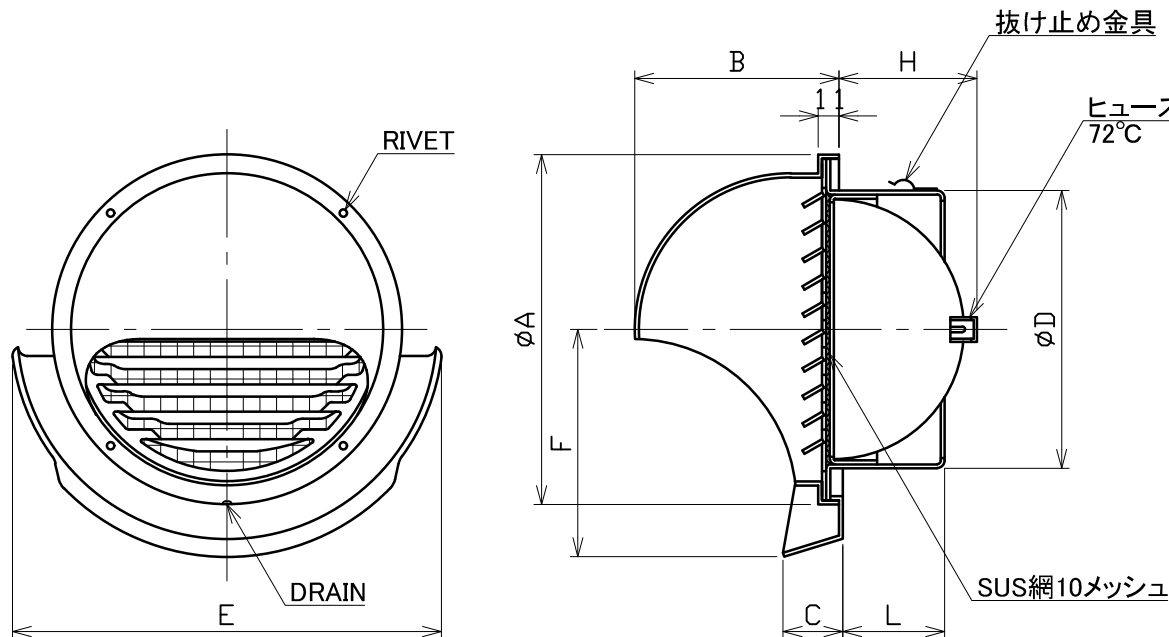


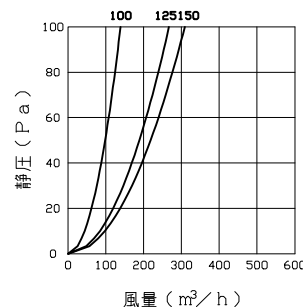
図面種別 製品仕様図A-a

■換気性能

型式	排気		給気	
	圧力損失係数	直管相当長	圧力損失係数	αA
SHG100AR10MDSR	5.14	25.7	6.85	30.5
SHG125AR10MDSR	4.06	25.4	4.53	58.5
SHG150AR10MDSR	4.12	30.9	7.02	67.8



■圧力損失曲線図（給気）



特定防火設備該当証明書番号 第13EG363号

※仕様は場合により変更することがあります

材質	SUS304		
	FD部:SUS 304 t1.5		
処理	カチオン電着塗装後ポリエステル樹脂焼付塗装（標準Uシルバー）		
型式	SHG-AR10MDSR		
株式会社 ユニックス	尺度	FREE	単位mm
	年月日	2024. 4. 1	図番
			58336-DGAAW

型式	寸法								適用パイプ内径
	A	B	C	D	E	F	L	H	
SHG100AR10MDSR	135	80	30	97	177	96	50	49	φ100
SHG125AR10MDSR	185	104	30	122	227	121	57	61	φ125
SHG150AR10MDSR	185	104	30	147	227	121	57	73	φ150