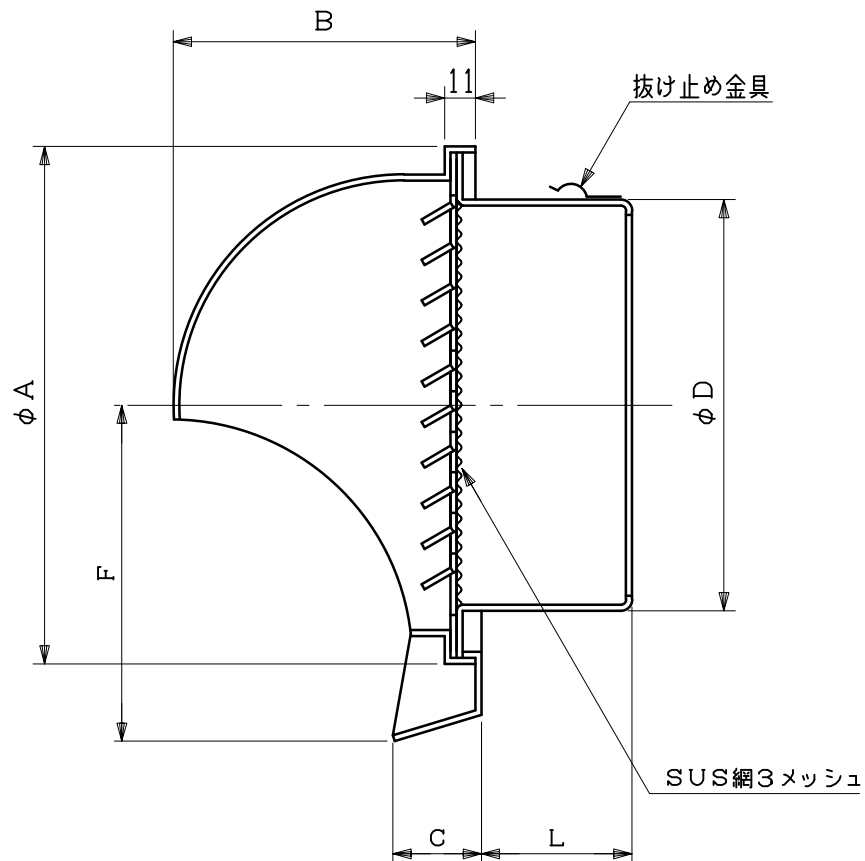
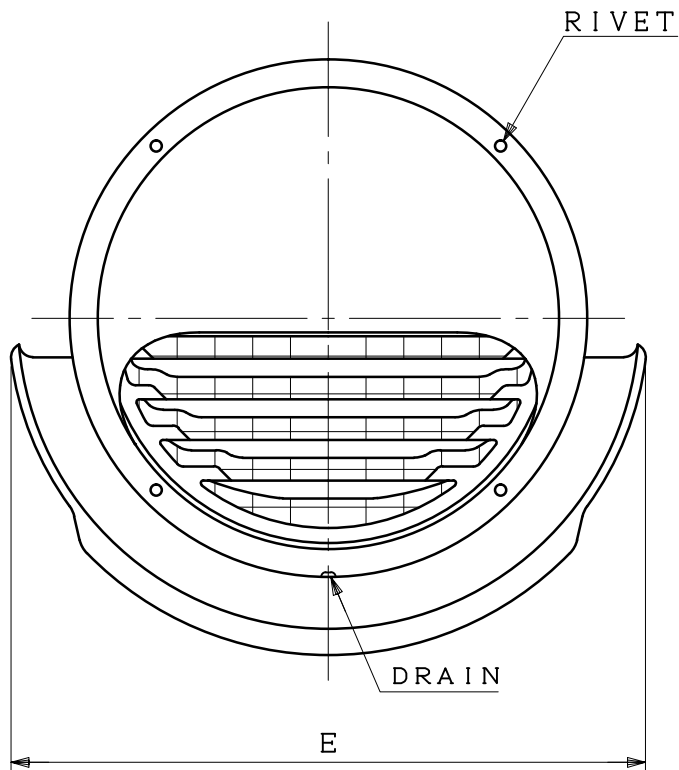


図面種別	製品仕様図A-a	SHG-AR3M	年月日	備	考
------	----------	----------	-----	---	---



※仕様は場合により変更することがあります

型式	寸法							適用パイプ内径
	A	B	C	D	E	F	L	
SHG100AR3M	135	80	30	97	177	96	50	φ100
SHG125AR3M	185	104	30	122	227	121	57	φ125
SHG150AR3M	185	104	30	147	227	121	57	φ150

材質	SUS304											
処理	カチオン電着塗装後ポリエステル樹脂焼付塗装（標準Uシルバー）											
型式	SHG-AR3M					株式会社 <b>スニックス</b>						
承認	Y. H	検図	H. O	製図	T. A	設計	K. H	尺度	FREE	単位mm	図	番
						年月日	H22.7.1					