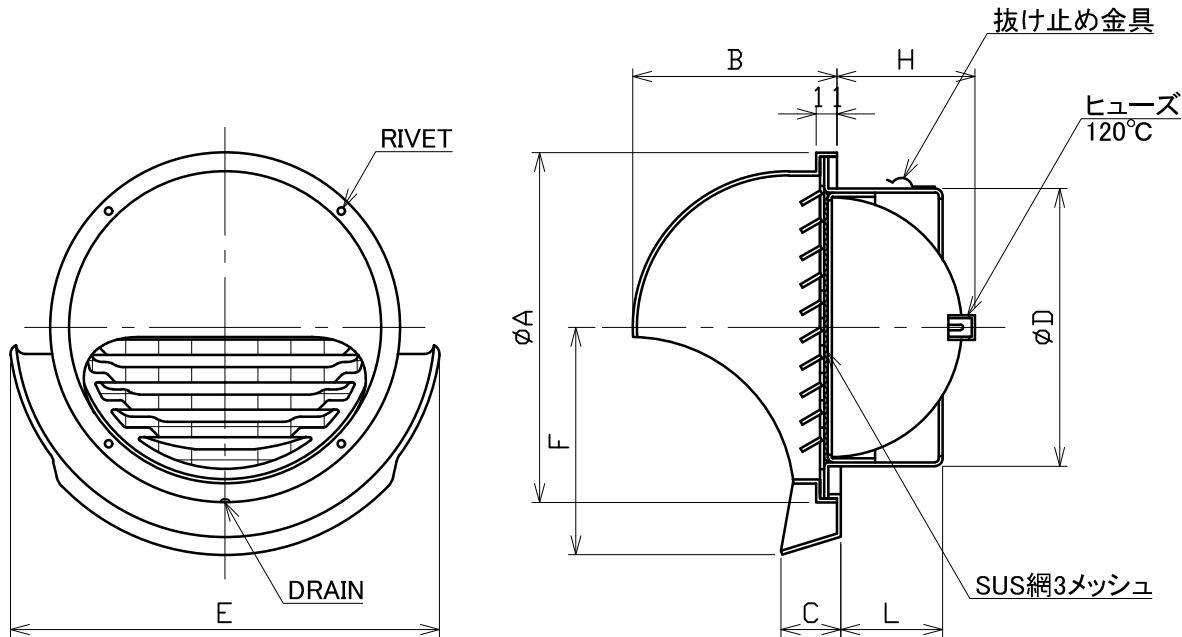


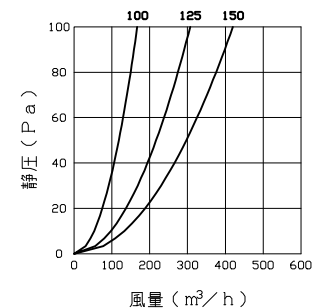
図面種別 製品仕様図A-a



■換気性能

型式	排気		給気	
	圧力損失係数	直管相当長	圧力損失係数	αA
SHG100AR3MDSQR	4.74	23.7	-	-
SHG125AR3MDSQR	3.43	21.4	4.04	62.0
SHG150AR3MDSQR	3.80	28.5	-	-

■圧力損失曲線図（排気）



特定防火設備該当証明書番号 第13EG364号

※仕様は場合により変更することがあります

材質	SUS304		
	FD部:SUS 304 t1.5		
処理	カチオン電着塗装後ポリエステル樹脂焼付塗装（標準Uシルバー）		
型式	SHG-AR3MDSQR		
株式会社 ユニックス	尺度	FREE	単位mm
	年月日	2024. 4. 1	図番
			58317-BHAAW

型式	寸法								
	A	B	C	D	E	F	L	H	適用パイプ内径
SHG100AR3MDSQR	135	80	30	97	177	96	50	49	φ100
SHG125AR3MDSQR	185	104	30	122	227	121	57	61	φ125
SHG150AR3MDSQR	185	104	30	147	227	121	57	73	φ150