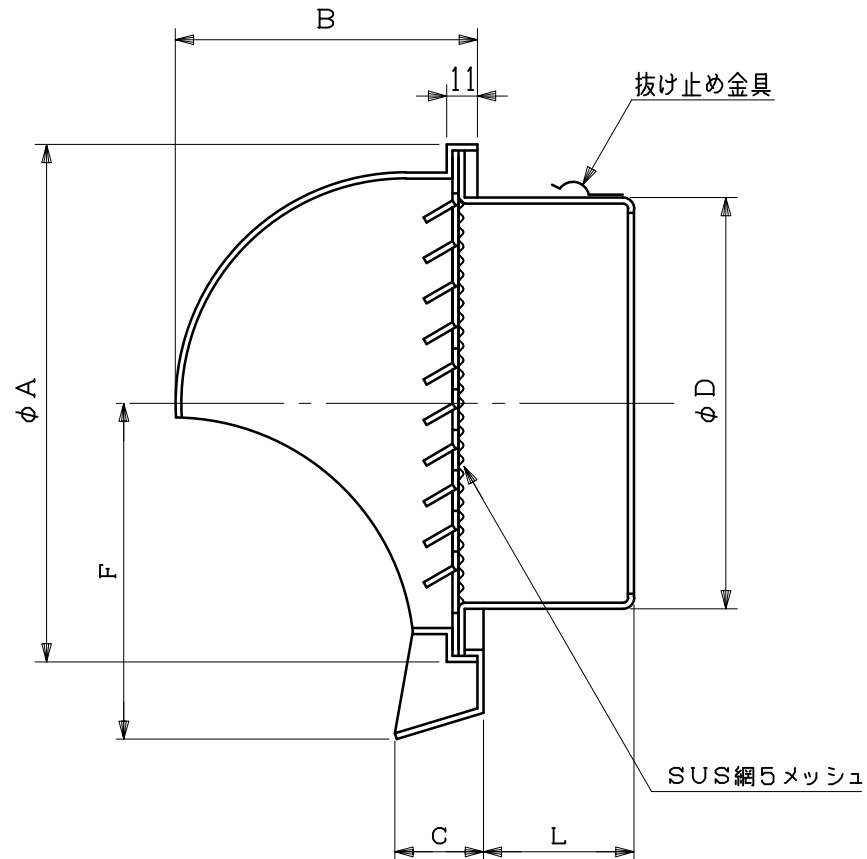
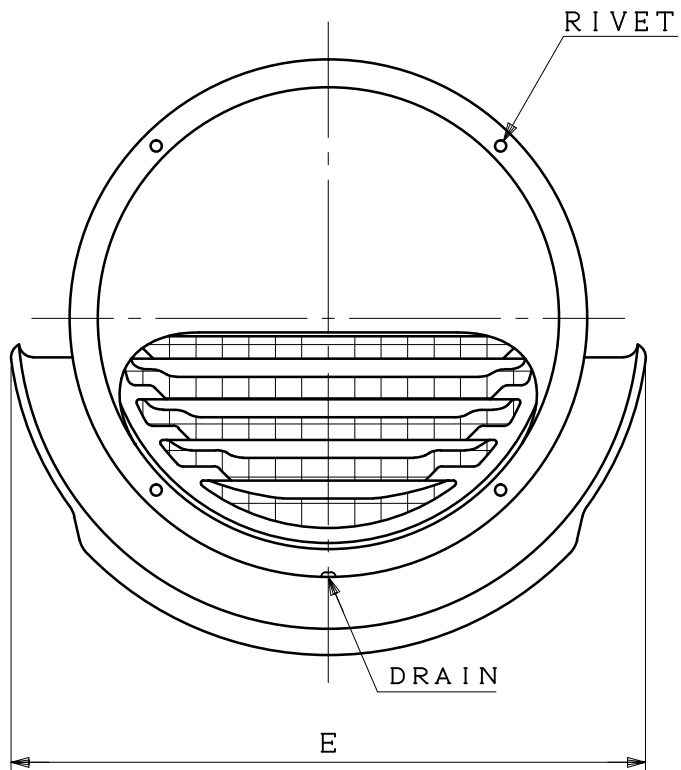


図面種別	製品仕様図A-a	SHG-AR5M	年月日	備	考
------	----------	----------	-----	---	---



※仕様は場合により変更することがあります

材質	SUS304				
処理	カチオン電着塗装後ポリエステル樹脂焼付塗装（標準Uシルバー）				
型式	SHG-AR5M			株式会社 スニックス	
承認	Y. H	検図	H. O	製図	T. A
				設計	K. H
				尺度	FREE
				年月日	H22.7.1
				単位mm	図番
					58320-CAAY

型式	寸法							適用パイプ内径
	A	B	C	D	E	F	L	
SHG100AR5M	135	80	30	97	177	96	50	φ100
SHG125AR5M	185	104	30	122	227	121	57	φ125
SHG150AR5M	185	104	30	147	227	121	57	φ150