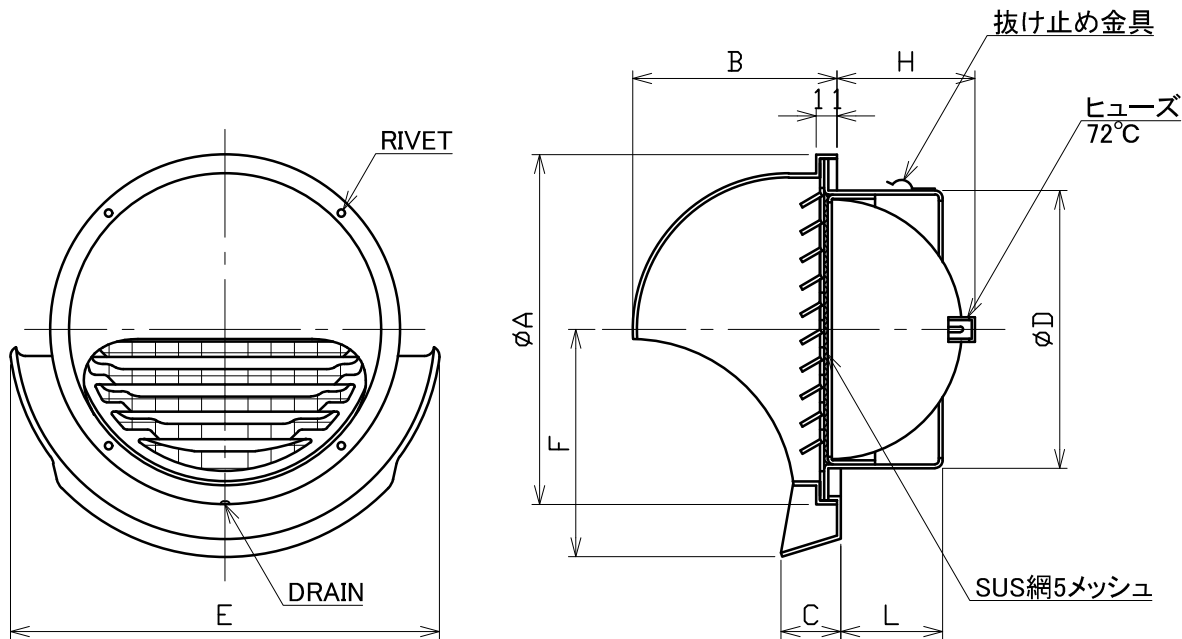


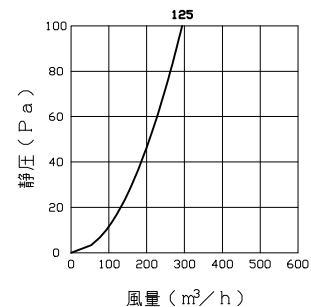
図面種別 製品仕様図A-a



■換気性能

型式	排気		給気	
	圧力損失係数	直管相当長	圧力損失係数	$\alpha A$
SHG100AR5MDSPR	-	-	6.62	31.0
SHG125AR5MDSPR	3.75	23.4	4.29	60.1
SHG150AR5MDSPR	-	-	6.59	69.9

■圧力損失曲線図（排気）



特定防火設備該当証明書番号 第13EG363号

※仕様は場合により変更することがあります

材質	SUS304		
	FD部:SUS 304 t1.5		
処理	カチオン電着塗装後ポリエステル樹脂焼付塗装（標準Uシルバー）		
型式	SHG-AR5MDSPR		
株式会社 <b>ユニックス</b>	尺度	FREE	単位mm
	年月日	2024. 4. 1	図番
			58326-CGAAW

型式	寸法								
	A	B	C	D	E	F	L	H	適用パイプ内径
SHG100AR5MDSPR	135	80	30	97	177	96	50	49	$\phi 100$
SHG125AR5MDSPR	185	104	30	122	227	121	57	61	$\phi 125$
SHG150AR5MDSPR	185	104	30	147	227	121	57	73	$\phi 150$