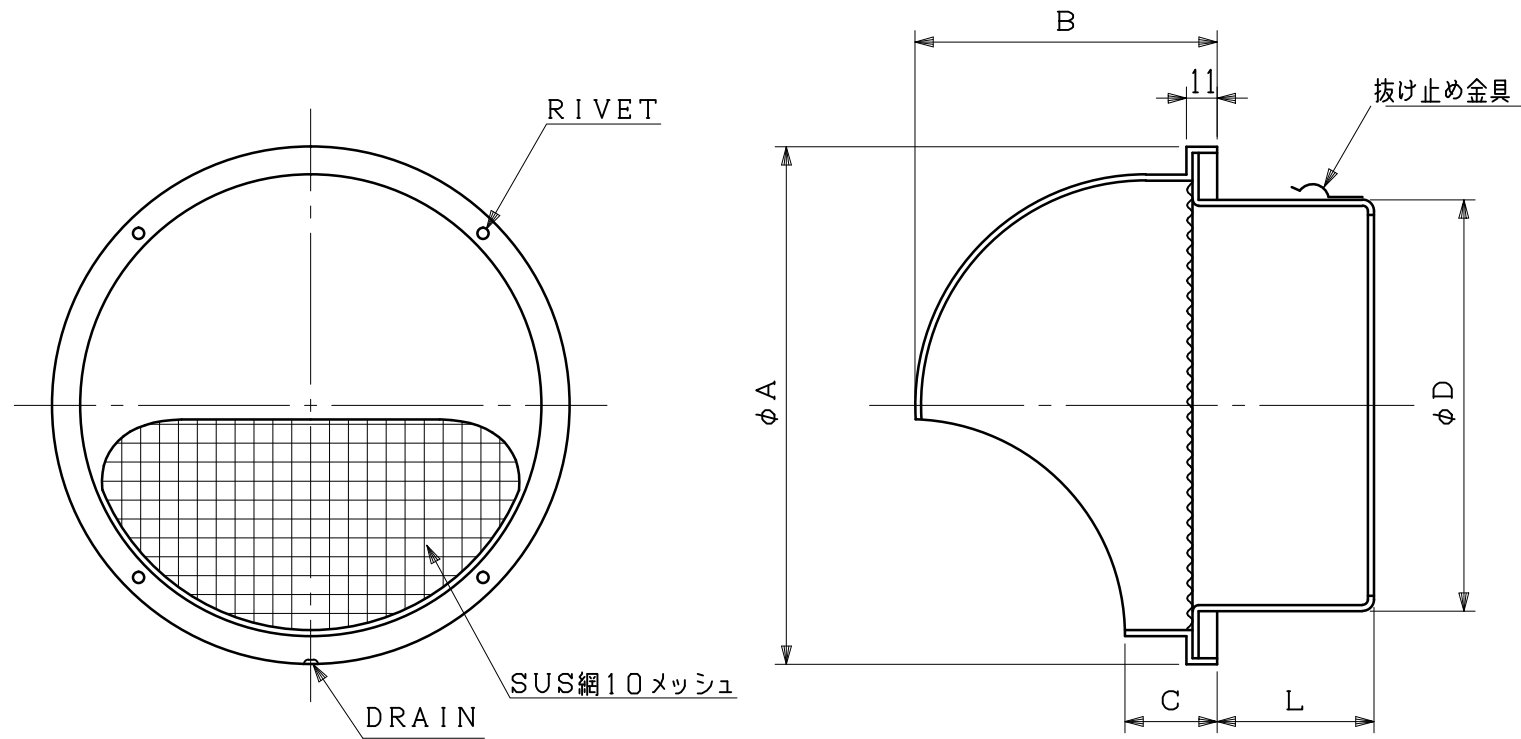


図面種別	製品仕様図A-a	SHW-A10M	年月日	備	考
------	----------	----------	-----	---	---



型式	寸法						適用パイプ内径
	A	B	C	D	L		
SHW 50A10M	110	67	22	47	32		φ 50
SHW 65A10M	110	67	22	62	32		φ 65
SHW 75A10M	110	67	22	72	49		φ 75
SHW100A10M	135	80	22	97	49		φ100
SHW125A10M	160	93	23	122	56		φ125
SHW150A10M	185	104	23	147	56		φ150
SHW175A10M	235	128	27	172	66		φ175
SHW200A10M	235	128	27	197	66		φ200

※仕様は場合により変更することがあります

材質	SUS304												
処理	カチオン電着塗装後ポリエステル樹脂焼付塗装（標準Uシルバー）												
型式	SHW-A10M				株式会社 <b>スニックス</b>								
承認	Y. H	検図	H. O	製図	T. A	設計	K. H	尺度	FREE	単位mm	図	番	58630-DAAAX
								年月日	H22.7.1				