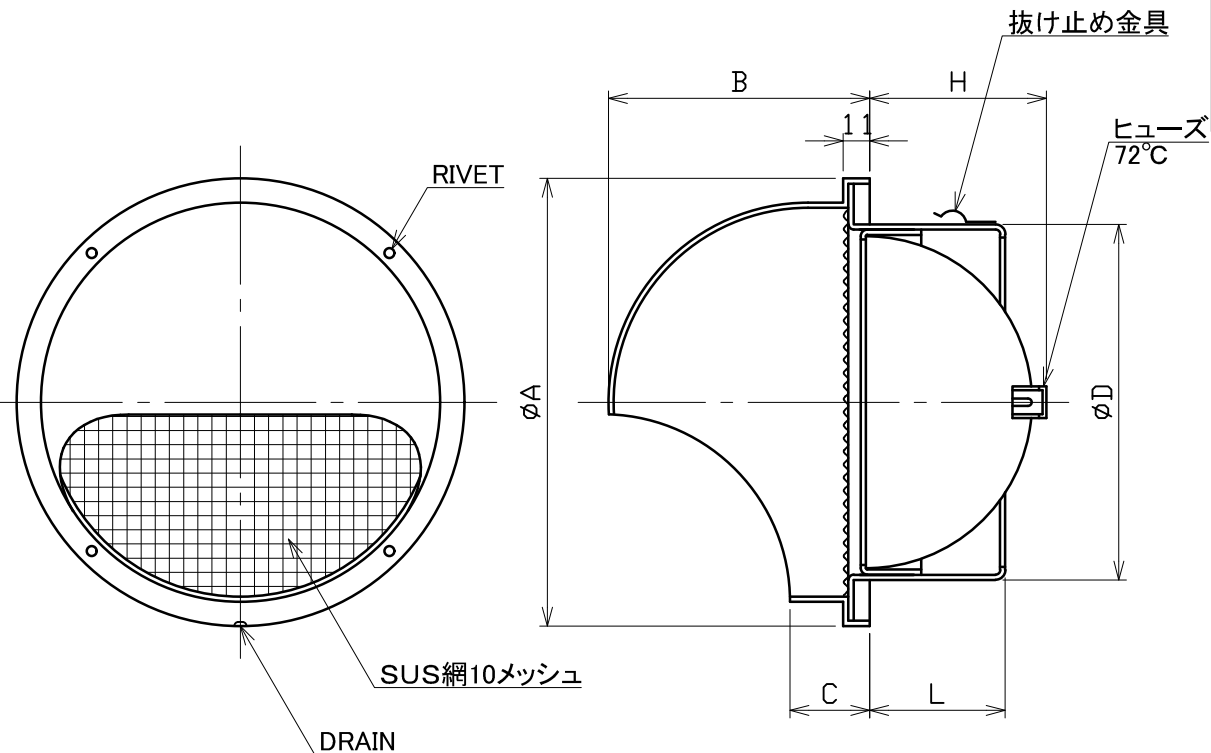


図面種別

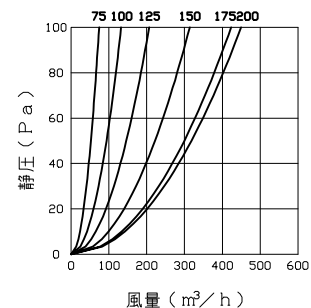
製品仕様図A-a



■換気性能

型式	排気		給気	
	圧力損失係数	直管相当長	圧力損失係数	αA
SHW75A10MDSPR	6.12	23.0	7.65	16.2
SHW100A10MDSPR	4.40	22.1	7.56	29.0
SHW125A10MDSPR	3.65	23.0	7.59	45.2
SHW150A10MDSPR	3.82	28.8	6.81	68.7
SHW175A10MDSPR	3.22	28.4	6.93	92.7
SHW200A10MDSPR	4.74	47.7	10.47	98.5

■圧力損失曲線図（給気）



特定防火設備該当証明書番号 第13EG363号

※仕様は場合により変更することがあります

型式	寸法						適用パイプ内径
	A	B	C	D	L	H	
SHW 75A10MDSPR	110	67	22	72	49	37	ϕ 75
SHW100A10MDSPR	135	80	22	97	49	49	ϕ 100
SHW125A10MDSPR	160	93	23	122	56	61	ϕ 125
SHW150A10MDSPR	185	104	23	147	56	73	ϕ 150
SHW175A10MDSPR	235	128	27	172	66	87	ϕ 175
SHW200A10MDSPR	235	128	27	197	66	100	ϕ 200

材質	SUS304		
	FD部：SUS304 t1.5		
処理	カチオン電着塗装後ポリエステル樹脂焼付塗装（標準Uシルバー）		
型式	SHW-A10MDSPR		
株式会社 ユニックス	尺度	FREE	単位mm
	年月日	2024. 4. 1	図番
			58636-DGAAV