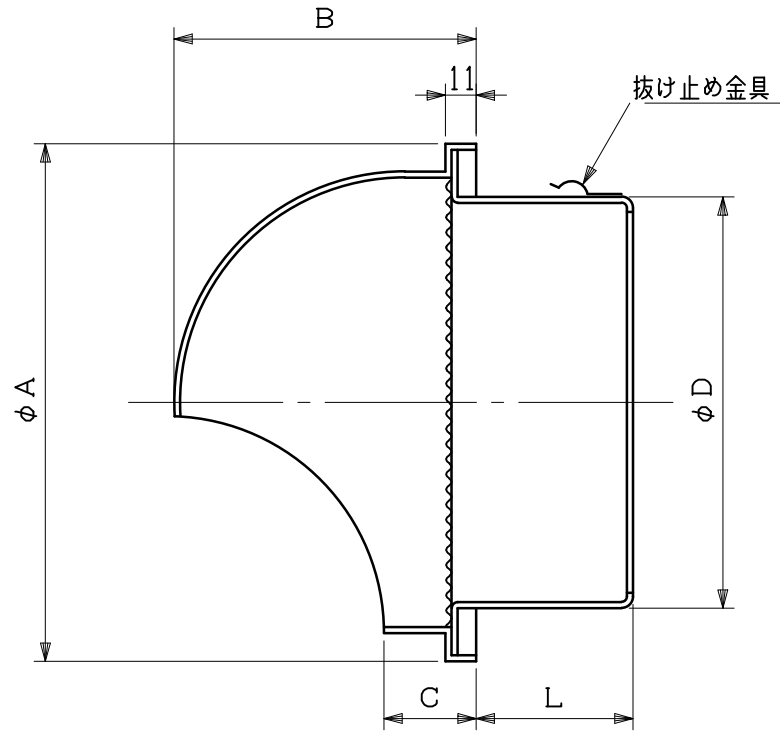
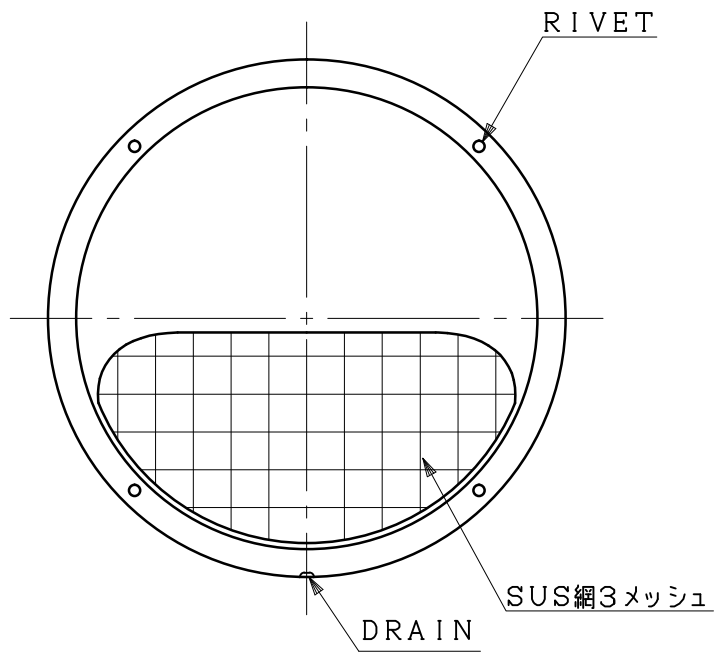


図面種別	製品仕様図A-a	SHW-A3M	年月日	備	考
------	----------	---------	-----	---	---



型式	寸法						適用パイプ内径
	A	B	C	D	L		
SHW 50A3M	110	67	22	47	32		$\phi$ 50
SHW 65A3M	110	67	22	62	32		$\phi$ 65
SHW 75A3M	110	67	22	72	49		$\phi$ 75
SHW100A3M	135	80	22	97	49		$\phi$ 100
SHW125A3M	160	93	23	122	56		$\phi$ 125
SHW150A3M	185	104	23	147	56		$\phi$ 150
SHW175A3M	235	128	27	172	66		$\phi$ 175
SHW200A3M	235	128	27	197	66		$\phi$ 200

※仕様は場合により変更することがあります

材質	SUS304												
処理	カチオン電着塗装後ポリエステル樹脂焼付塗装（標準Uシルバー）												
型式	SHW-A3M				株式会社 <b>スニックス</b>								
承認	Y. H	検図	H. O	製図	T. A	設計	K. H	尺度	FREE	単位mm	図	番	58610-BAAAX
						年月日	H22.7.1						