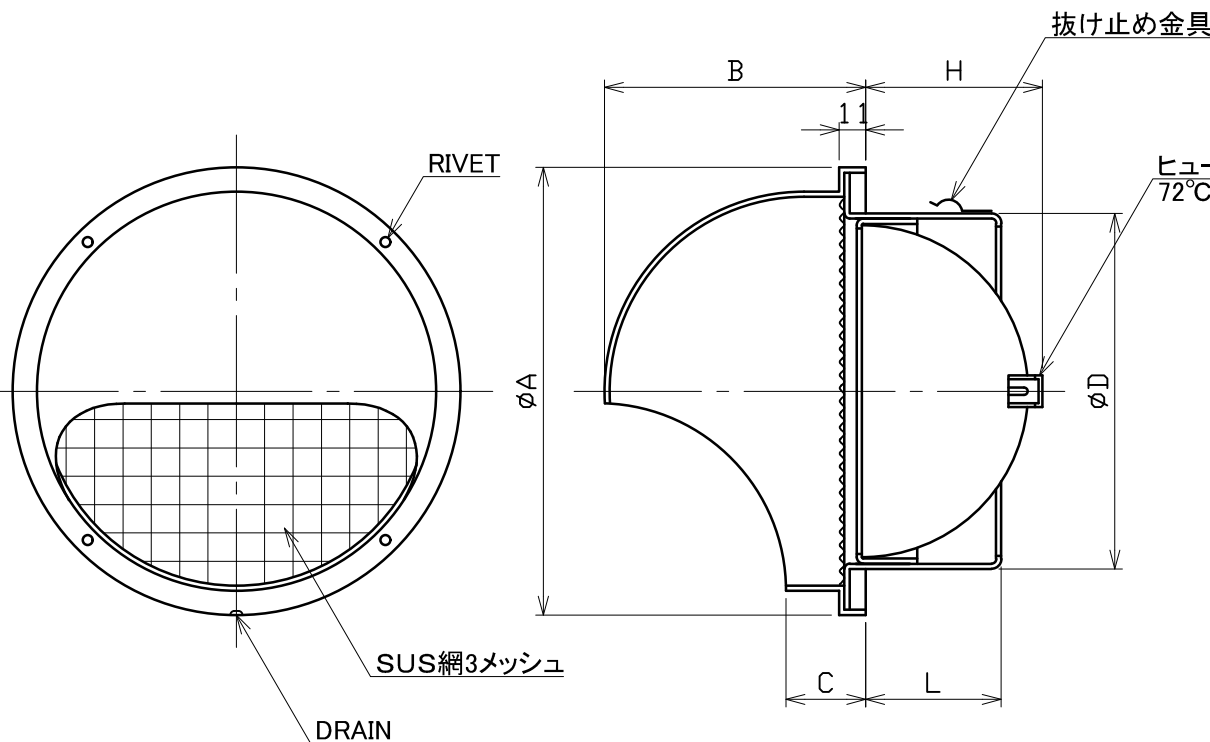
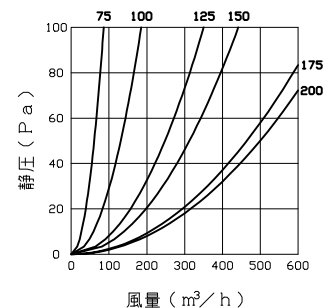


図面種別 製品仕様図A-a

■換気性能

型式	排気		給気	
	圧力損失係数	直管相当長	圧力損失係数	αA
SHW75A3MDSPR	5.68	21.3	7.06	16.9
SHW100A3MDSPR	3.86	19.3	6.71	30.8
SHW125A3MDSPR	2.63	16.4	7.09	46.8
SHW150A3MDSPR	3.43	25.7	6.11	72.6
SHW175A3MDSPR	2.88	25.2	6.23	97.8
SHW200A3MDSPR	4.25	42.5	10.01	100.8

■圧力損失曲線図（排気）



特定防火設備該当証明書番号 第13EG363号

※仕様は場合により変更することがあります

型式	寸法						適用パイプ内径
	A	B	C	D	L	H	
SHW 75A3MDSPR	110	67	22	72	49	37	φ 75
SHW100A3MDSPR	135	80	22	97	49	49	φ100
SHW125A3MDSPR	160	93	23	122	56	61	φ125
SHW150A3MDSPR	185	104	23	147	56	73	φ150
SHW175A3MDSPR	235	128	27	172	66	87	φ175
SHW200A3MDSPR	235	128	27	197	66	100	φ200

材質	SUS304		
	FD部: SUS 304 t1.5		
処理	カチオン電着塗装後ポリエステル樹脂焼付塗装 (標準Uシルバー)		
型式	SHW-A3MDSPR		
株式会社 ユニックス	尺度	FREE	単位mm
	年月日	2024. 4. 1	図番
			58616-BGAAV