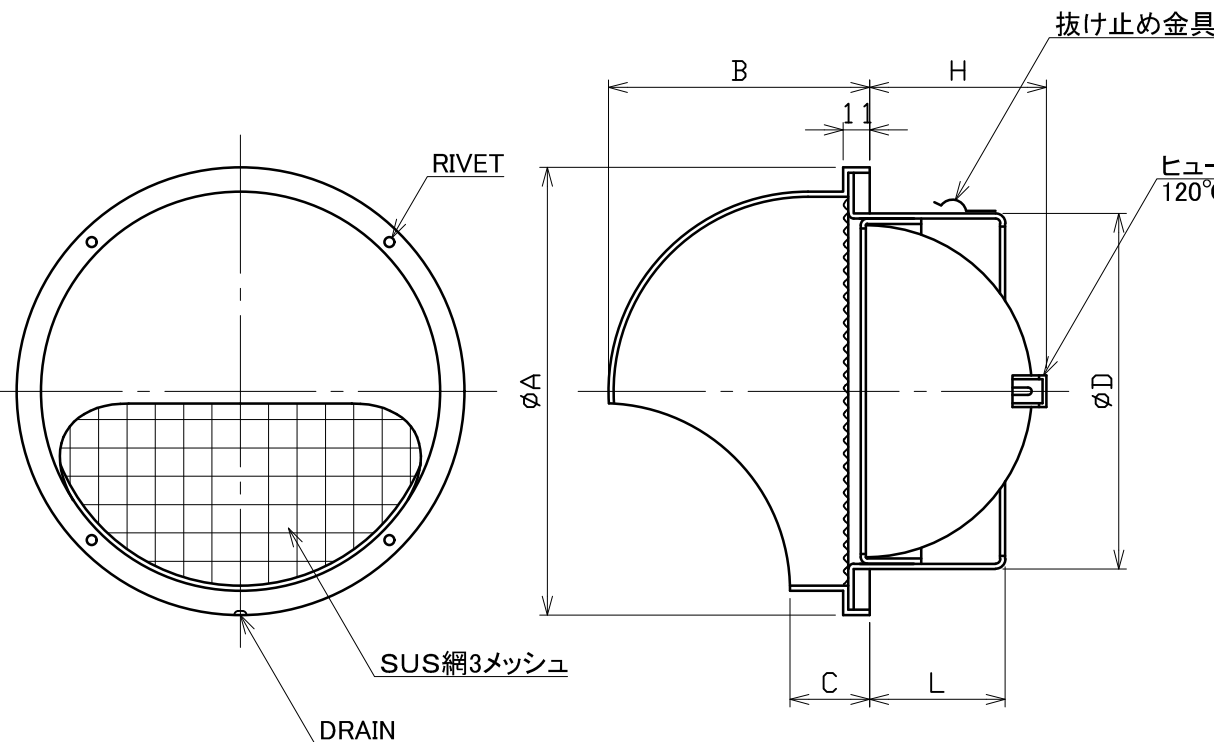
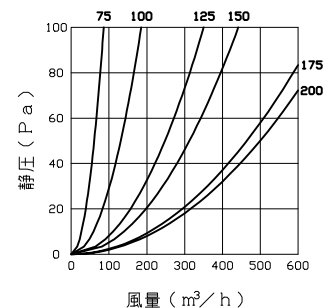


図面種別 製品仕様図A-a

■換気性能

型式	排気		給気	
	圧力損失係数	直管相当長	圧力損失係数	αA
SHW75A3MDSQR	5.68	21.3	7.06	16.9
SHW100A3MDSQR	3.86	19.3	6.71	30.8
SHW125A3MDSQR	2.63	16.4	7.09	46.8
SHW150A3MDSQR	3.43	25.7	6.11	72.6
SHW175A3MDSQR	2.88	25.2	6.23	97.8
SHW200A3MDSQR	4.25	42.5	10.01	100.8

■圧力損失曲線図（排気）



特定防火設備該当証明書番号 第13EG364号

※仕様は場合により変更することがあります

型式	寸法						適用パイプ内径
	A	B	C	D	L	H	
SHW 75A3MDSQR	110	67	22	72	49	37	ϕ 75
SHW100A3MDSQR	135	80	22	97	49	49	ϕ 100
SHW125A3MDSQR	160	93	23	122	56	61	ϕ 125
SHW150A3MDSQR	185	104	23	147	56	73	ϕ 150
SHW175A3MDSQR	235	128	27	172	66	87	ϕ 175
SHW200A3MDSQR	235	128	27	197	66	100	ϕ 200

材質	SUS304		
処理	FD部：SUS 304 t1.5		
型式	SHW-A3MDSQR		
株式会社 ユニックス	尺度	FREE	単位mm
	年月日	2024. 4. 1	図番
			58617-BHAAV