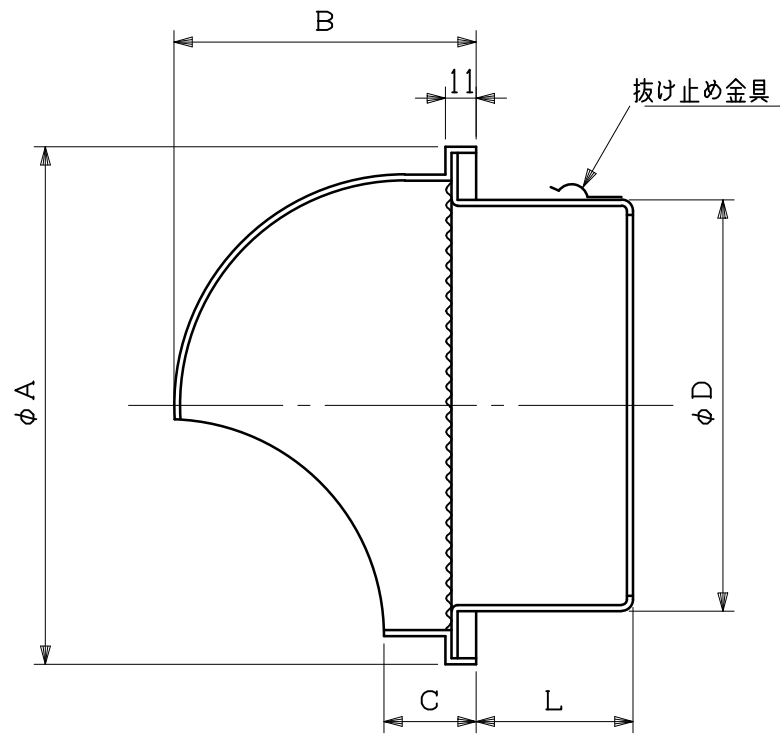
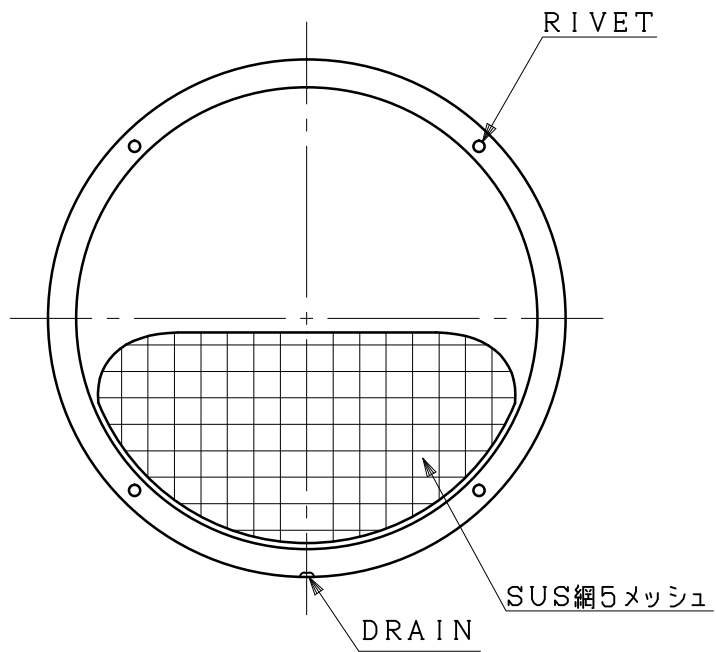


図面種別	製品仕様図A-a	SHW-A5M	年月日	備	考
------	----------	---------	-----	---	---



型式	寸法						適用パイプ内径
	A	B	C	D	L		
SHW 50A5M	110	67	22	47	32		ϕ 50
SHW 65A5M	110	67	22	62	32		ϕ 65
SHW 75A5M	110	67	22	72	49		ϕ 75
SHW100A5M	135	80	22	97	49		ϕ 100
SHW125A5M	160	93	23	122	56		ϕ 125
SHW150A5M	185	104	23	147	56		ϕ 150
SHW175A5M	235	128	27	172	66		ϕ 175
SHW200A5M	235	128	27	197	66		ϕ 200

※仕様は場合により変更することがあります

材質	SUS304												
処理	カチオン電着塗装後ポリエステル樹脂焼付塗装（標準Uシルバー）												
型式	SHW-A5M				株式会社 スニックス								
承認	Y. H	検図	H. O	製図	T. A	設計	K. H	尺度	FREE	単位	mm	図番	58620-CAAAX
								年月日	H22.7.1				