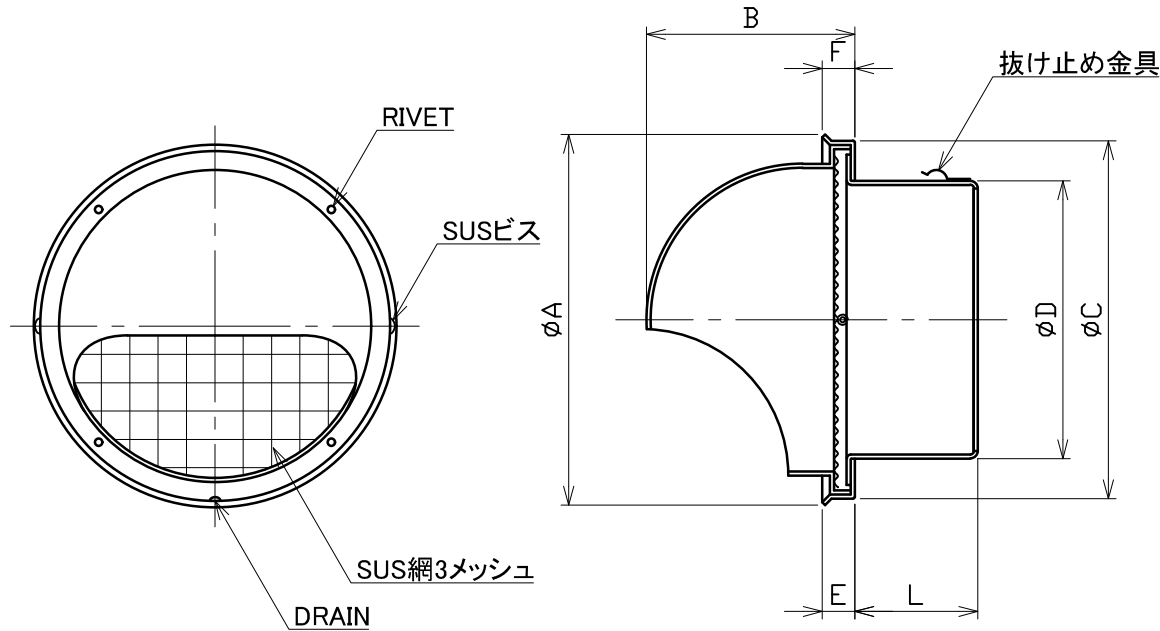


図面種別

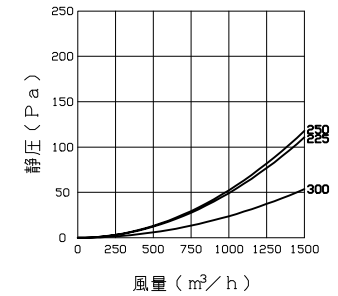
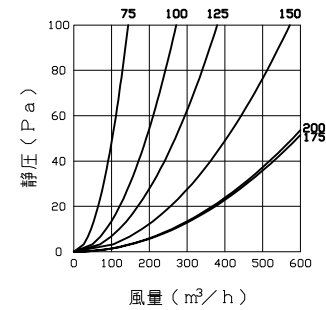
製品仕様図A-a



■換気性能

型式	排気		給気	
	圧力損失係数	直管相当長	圧力損失係数	αA
SHW75AK3M	2.02	7.6	5.16	19.7
SHW100AK3M	1.80	9.0	4.85	36.2
SHW125AK3M	2.24	14.0	4.66	57.7
SHW150AK3M	2.05	15.4	5.28	78.1
SHW175AK3M	1.78	15.6	5.60	103.2
SHW200AK3M	3.16	31.6	8.81	107.4
SHW225AK3M	1.67	18.8	4.16	197.9
SHW250AK3M	2.71	33.9	6.48	195.7
SHW300AK3M	2.56	38.4	5.14	316.5

■圧力損失曲線図（排気）



型式	寸法	A	B	C	D	E	F	L	適用パイプ内径
SHW 50AK3M		117	67	112	47	23	15	40	φ 50
SHW 65AK3M		117	67	112	62	23	15	40	φ 65
SHW 75AK3M		117	67	112	72	23	15	58	φ 75
SHW100AK3M		142	80	137	97	23	15	58	φ100
SHW125AK3M		167	93	162	122	24	15	65	φ125
SHW150AK3M		192	104	187	147	24	15	65	φ150
SHW175AK3M		242	128	237	172	28	15	75	φ175
SHW200AK3M		242	128	237	197	28	15	75	φ200
SHW225AK3M		300	172	287	222	41	26	64	φ225
SHW250AK3M		300	172	287	247	41	26	70	φ250
SHW300AK3M		370	202	347	297	41	30	78	φ300

※仕様は場合により変更することがあります

材質	SUS304		
処理	カチオン電着塗装後ポリエステル樹脂焼付塗装（標準Uシルバー）		
型式	SHW-AK3M		
株式会社 ユニックス	尺度	FREE	単位mm
	年月日	2024. 8. 21	図番
			58810-BAAAW