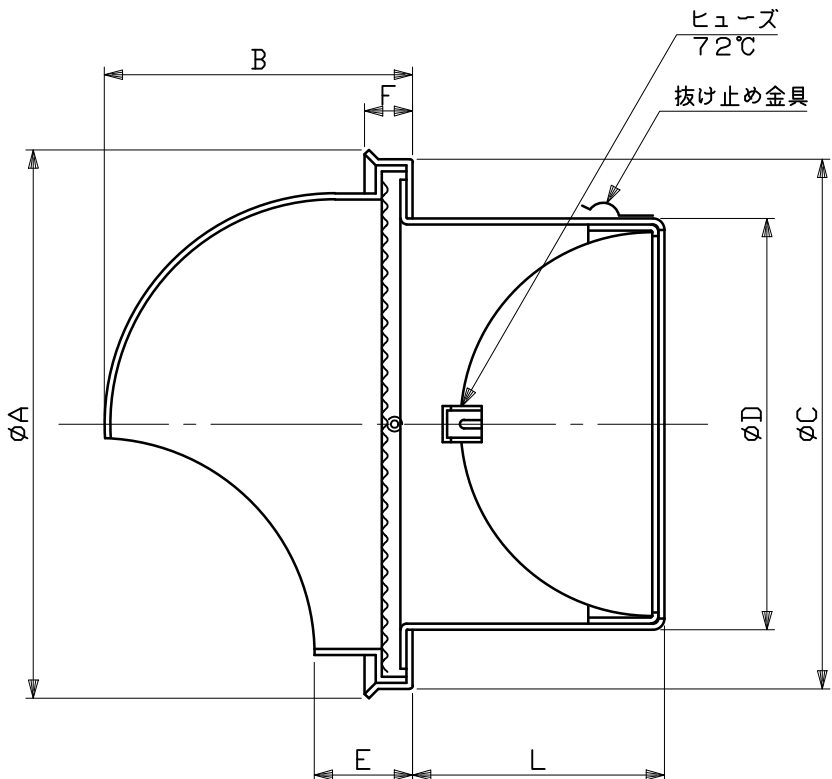
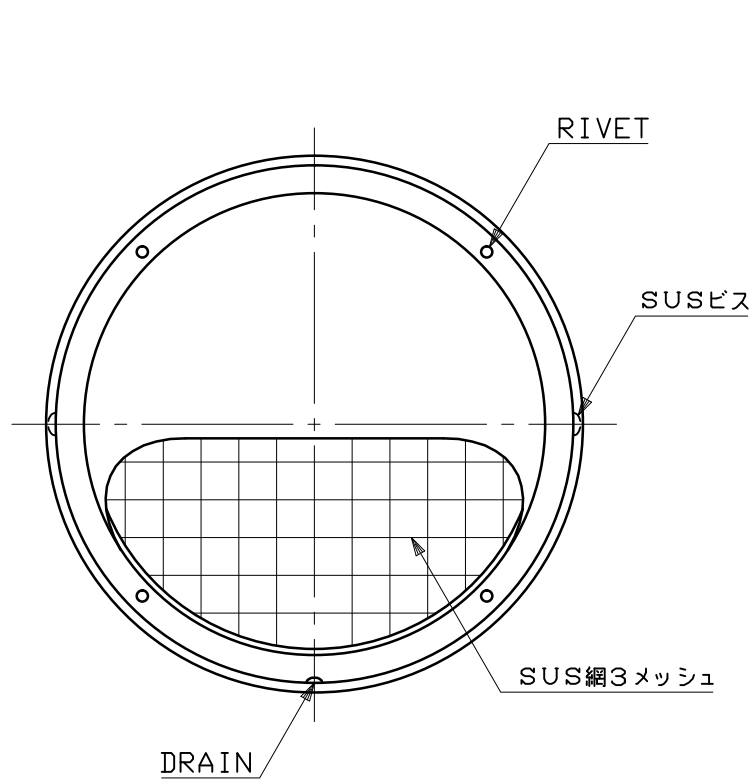


| | | | | | |
|------|----------|-------------|-----|---|---|
| 図面種別 | 製品仕様図A-a | SHW-AK3MDSP | 年月日 | 備 | 考 |
|------|----------|-------------|-----|---|---|



※仕様は場合により変更することがあります

| 型式 | 寸法 | A | B | C | D | E | F | L | 適用パイプ内径 |
|----------------|----|-----|-----|-----|-----|----|----|-----|---------|
| SHW 75AK3MDSP | | 117 | 67 | 112 | 72 | 23 | 15 | 56 | φ 75 |
| SHW 100AK3MDSP | | 142 | 80 | 137 | 97 | 23 | 15 | 56 | φ100 |
| SHW 125AK3MDSP | | 167 | 93 | 162 | 122 | 24 | 15 | 85 | φ125 |
| SHW 150AK3MDSP | | 192 | 104 | 187 | 147 | 24 | 15 | 90 | φ150 |
| SHW 175AK3MDSP | | 242 | 128 | 237 | 172 | 28 | 15 | 115 | φ175 |
| SHW 200AK3MDSP | | 242 | 128 | 237 | 197 | 28 | 15 | 125 | φ200 |
| SHW 250AK3MDSP | | 300 | 172 | 287 | 247 | 41 | 26 | 145 | φ250 |

| | | |
|----|--------------------------------|-------------------|
| 材質 | SUS304 FD部:SUS304 t1.5 | |
| 処理 | カチオン電着塗装後ポリエステル樹脂焼付塗装(標準Uシルバー) | |
| 型式 | SHW-AK3MDSP | 株式会社 スニックス |
| 承認 | Y. H. 検図 | H. O. 製図 |
| | T. A. 設計 | K. H. 設計 |
| | 尺度 | FREE |
| | 年月日 | H27.4.1 |
| | 単位mm | 図番 |
| | | 58811-BGAAT |