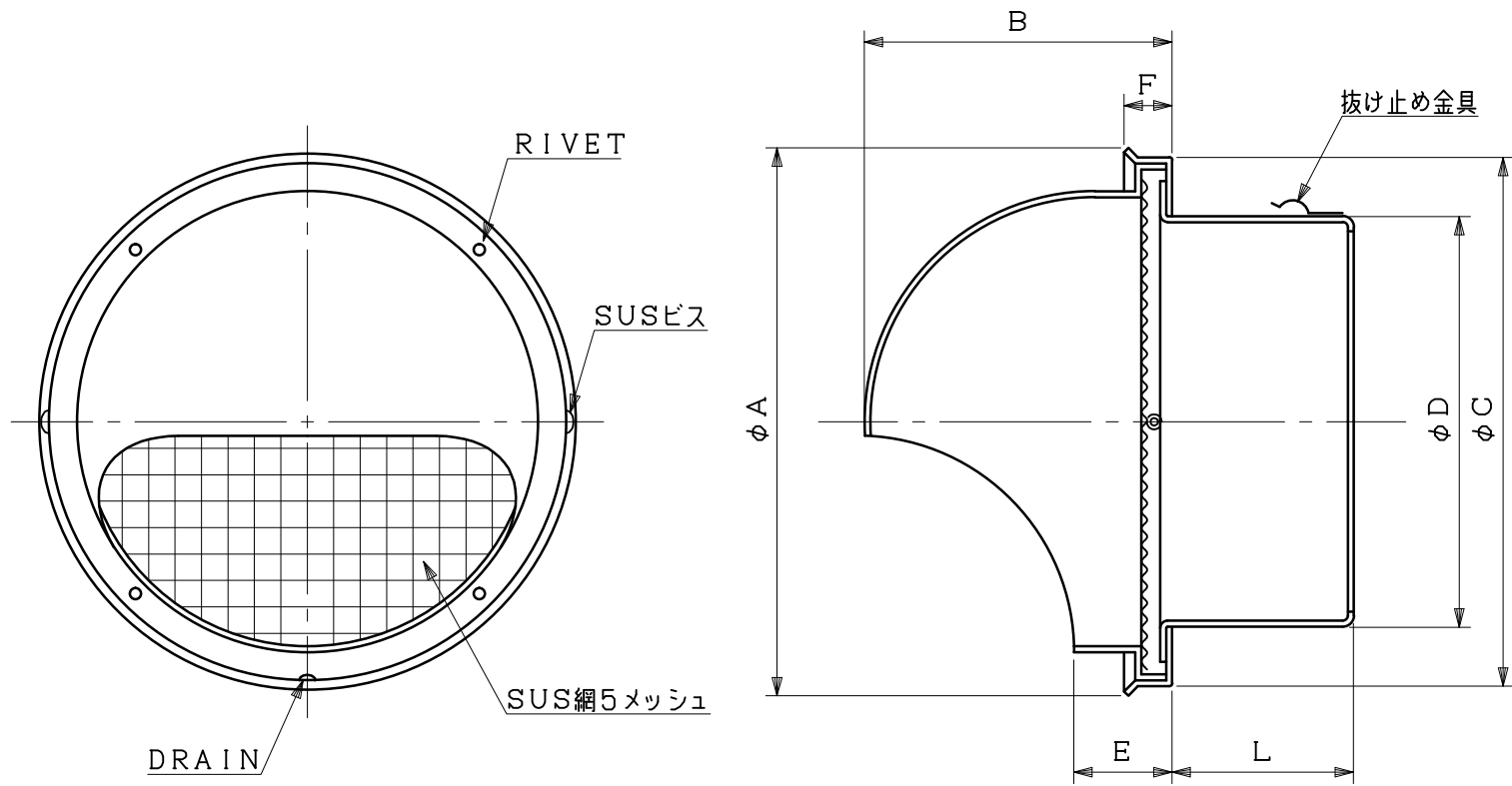


図面種別	製品仕様図A-a	SHW-AK5M	年月日	備	考
------	----------	----------	-----	---	---



型式	寸法	A	B	C	D	E	F	L	適用パイプ内径
SHW 75AK5M		117	67	112	72	23	15	58	φ 75
SHW100AK5M		142	80	137	97	23	15	58	φ100
SHW125AK5M		167	93	162	122	24	15	65	φ125
SHW150AK5M		192	104	187	147	24	15	65	φ150
SHW175AK5M		242	128	237	172	28	15	75	φ175
SHW200AK5M		242	128	237	197	28	15	75	φ200
SHW225AK5M		300	172	287	222	41	26	64	φ225
SHW250AK5M		300	172	287	247	41	26	70	φ250
SHW300AK5M		370	202	347	297	41	30	78	φ300

※仕様は場合により変更することがあります

材質	SUS304		
処理	カチオン電着塗装後ポリエステル樹脂焼付塗装（標準Uシルバー）		
型式	SHW-AK5M		株式会社 スニックス
承認	Y. H	検図	H. O
	製図	T. A	設計
		K. H	尺度
			FREE
			単位mm
			図番
			58820-CAAAX
			年月日
			H22.7.1