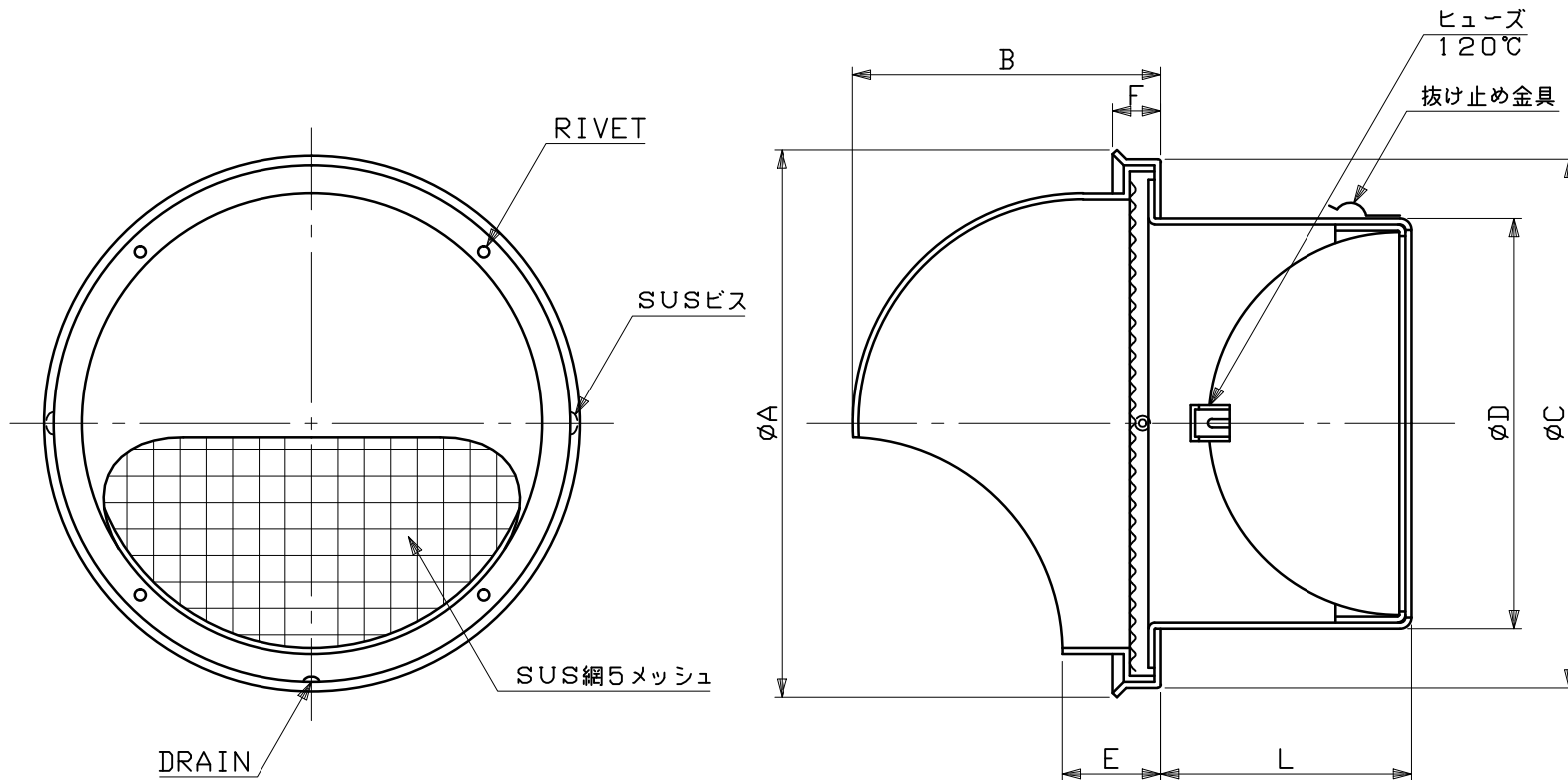


図面種別	製品仕様図A-a	SHW-AK5MDSQ	年月日	備	考
------	----------	-------------	-----	---	---



※仕様は場合により変更することがあります

型式	寸法	A	B	C	D	E	F	L	適用パイプ内径
SHW 75AK5MDSQ		117	67	112	72	23	15	56	φ 75
SHW100AK5MDSQ		142	80	137	97	23	15	56	φ100
SHW125AK5MDSQ		167	93	162	122	24	15	85	φ125
SHW150AK5MDSQ		192	104	187	147	24	15	90	φ150
SHW175AK5MDSQ		242	128	237	172	28	15	115	φ175
SHW200AK5MDSQ		242	128	237	197	28	15	125	φ200
SHW250AK5MDSQ		300	172	287	247	41	26	145	φ250

材質	SUS304	
	FD部: SUS 304 t1.5	
処理	カチオン電着塗装後ポリエステル樹脂焼付塗装 (標準Uシルバー)	
型式	SHW-AK5MDSQ	株式会社 スニックス
承認	Y. H. 検図	H. O. 製図
	T. A. 設計	K. H. 尺度
	年月日	FREE 単位mm 図番
		H27.4.1 58822-CHAAT