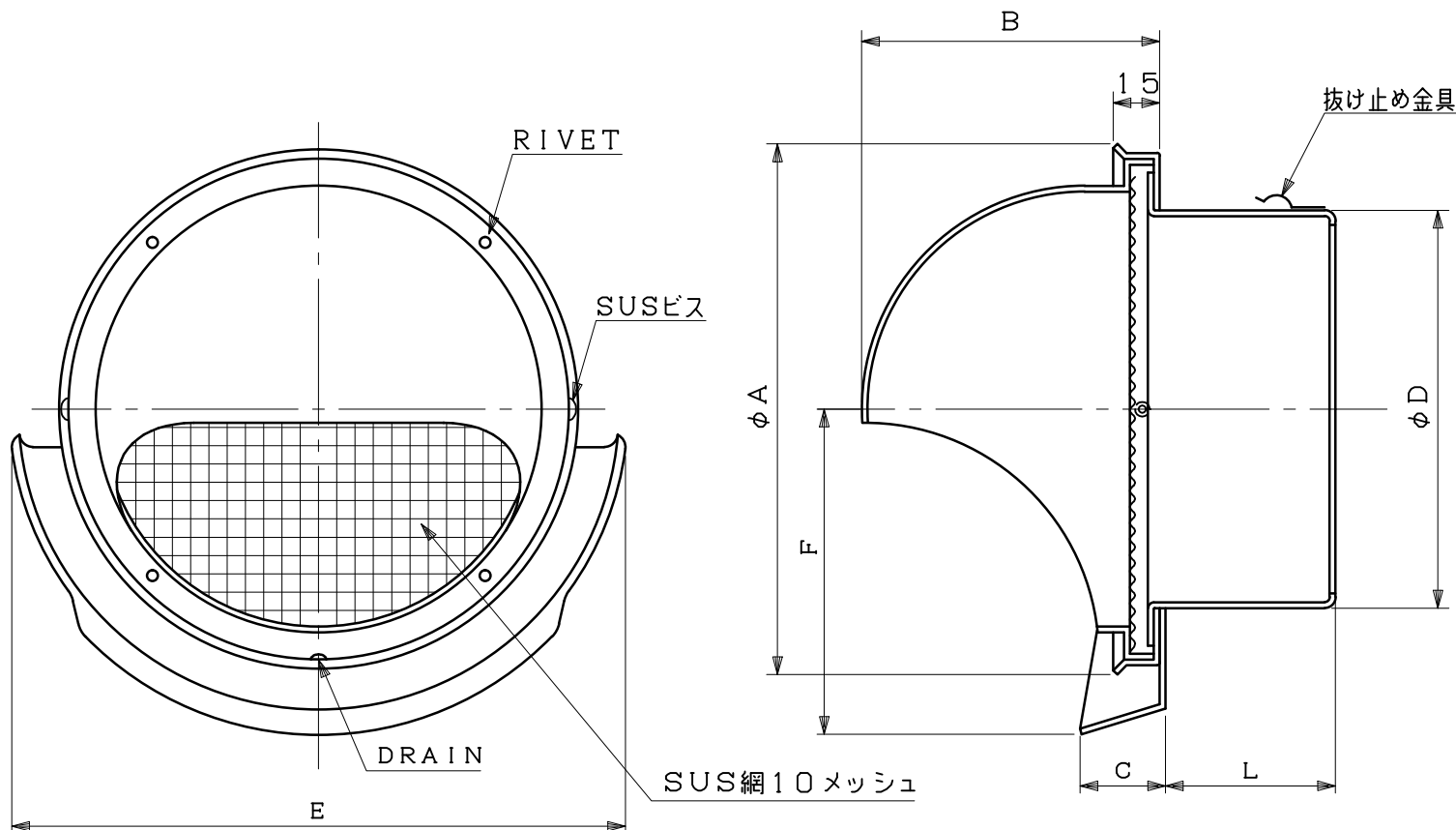


図面種別	製品仕様図A-a	SHW-AKR10M	年月日	備	考
------	----------	------------	-----	---	---



※仕様は場合により変更することがあります

材質	SUS304	
処理	カチオン電着塗装後ポリエステル樹脂焼付塗装（標準Uシルバー）	
型式	SHW-AKR10M	株式会社 <b>スニックス</b>
承認	Y. H. 検 H. O. 製 T. A. 設 K. H. 計	尺度 FREE 年月日 H22.7.1
	単位mm	図番 58930-DAAAY

型式	寸法	A	B	C	D	E	F	L	適用パイプ内径
SHW100AKR10M		142	80	30	97	177	96	56	φ100
SHW125AKR10M		192	104	30	122	227	121	65	φ125
SHW150AKR10M		192	104	30	147	227	121	65	φ150