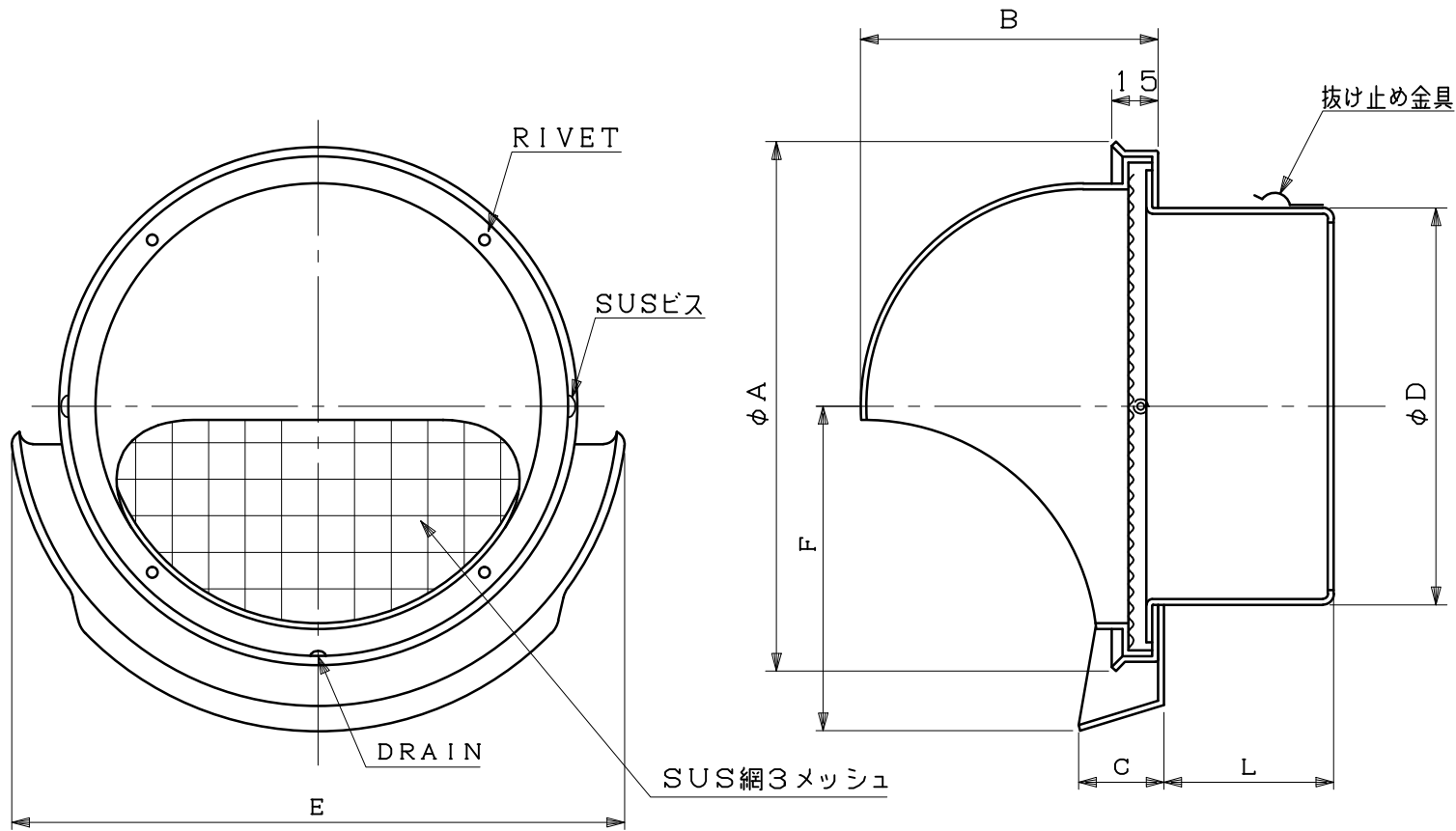


図面種別	製品仕様図A-a	SHW-AKR3M	年月日	備	考
------	----------	-----------	-----	---	---



※仕様は場合により変更することがあります

材質	SUS304				
処理	カチオン電着塗装後ポリエステル樹脂焼付塗装（標準Uシルバー）				
型式	SHW-AKR3M			株式会社 <b>スニックス</b>	
承認	Y. H	検図	H. O	製図	T. A
	設計	K. H	尺度	FREE	単位mm
	年月日	H22.7.1	図番	58910-BAAAY	

型式	寸法	A	B	C	D	E	F	L	適用パイプ内径
SHW100AKR3M		142	80	30	97	177	96	56	φ100
SHW125AKR3M		192	104	30	122	227	121	65	φ125
SHW150AKR3M		192	104	30	147	227	121	65	φ150