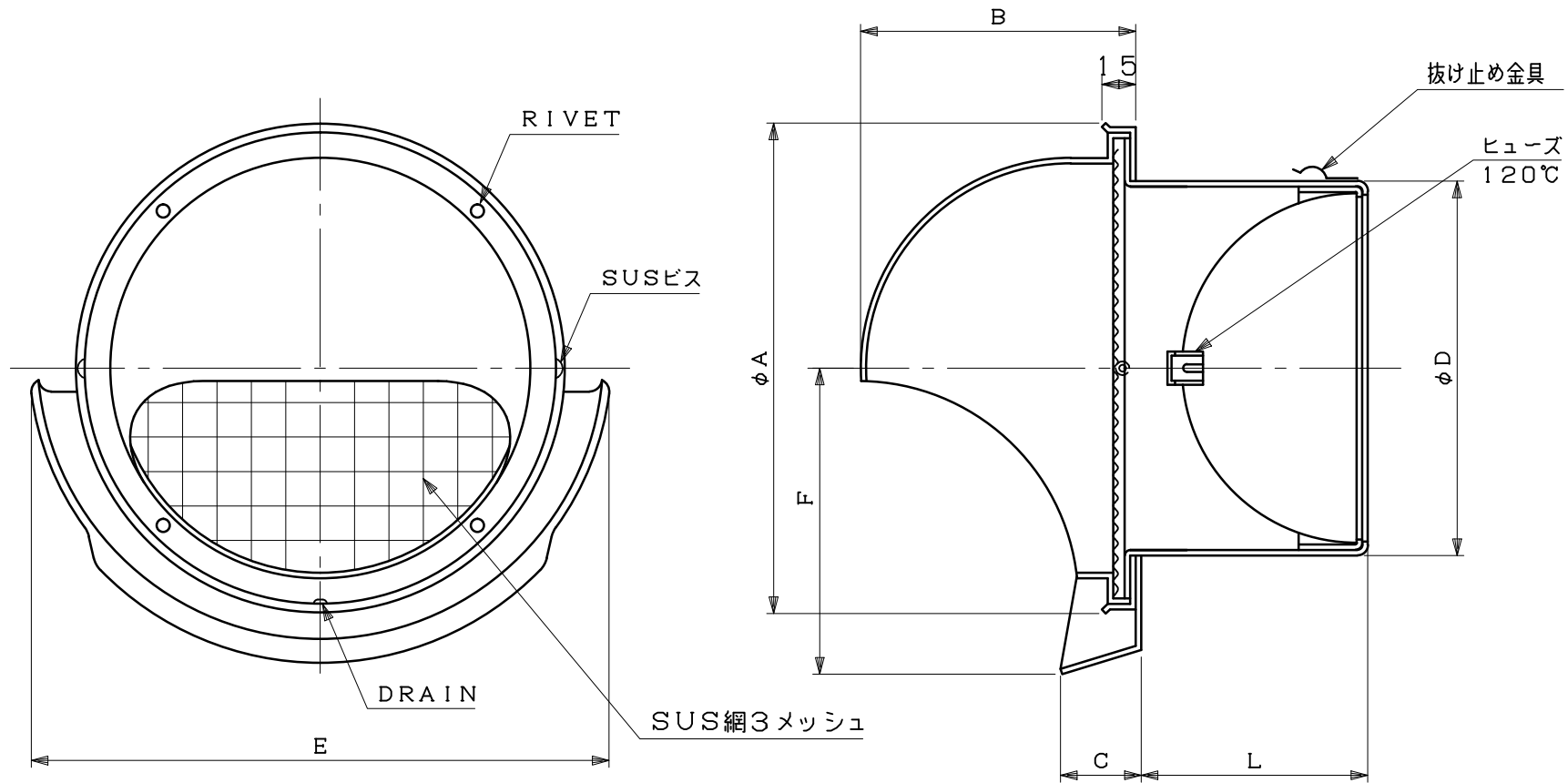


図面種別	製品仕様図A-a	SHW-AKR3MDSQ	年月日	備	考
------	----------	--------------	-----	---	---



※仕様は場合により変更することがあります

材質	SUS304	
	FD部: SUS 304 t1.5	
処理	カチオン電着塗装後ポリエステル樹脂焼付塗装 (標準Uシルバー)	
型式	SHW-AKR3MDSQ	株式会社 スニックス
承認	Y. H. 検図	H. O. 製図
	T. A. 設計	K. H. 設計
	尺度	FREE
	年月日	H27.4.1
	単位mm	図番
		58912-BHAAX

型式	寸法							適用パイプ内径
	A	B	C	D	E	F	L	
SHW100AKR3MDSQ	142	80	30	97	177	96	56	φ100
SHW125AKR3MDSQ	192	104	30	122	227	121	85	φ125
SHW150AKR3MDSQ	192	104	30	147	227	121	90	φ150