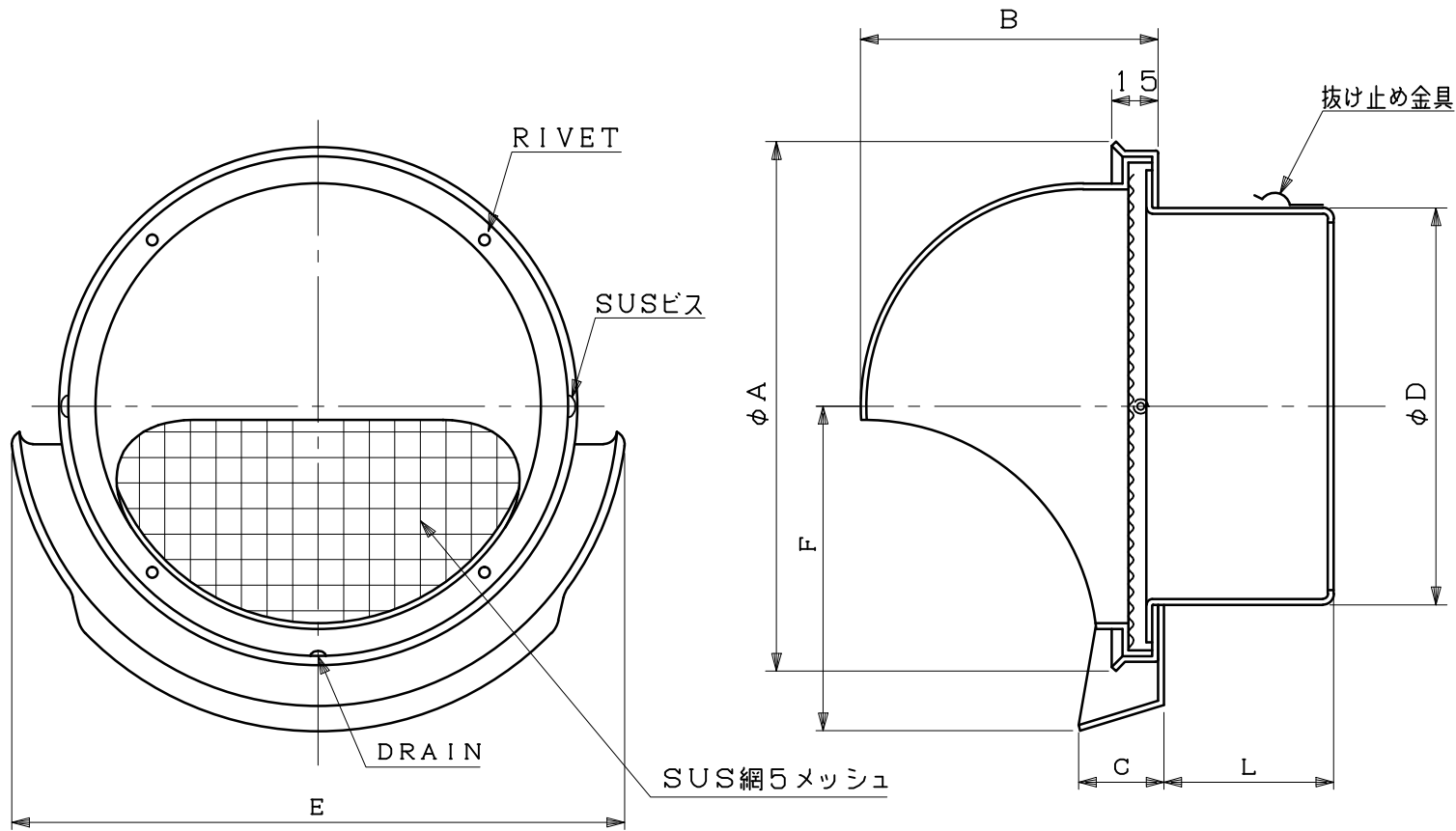


図面種別	製品仕様図A-a	SHW-AKR5M	年月日	備	考
------	----------	-----------	-----	---	---



※仕様は場合により変更することがあります

材質	SUS304						
処理	カチオン電着塗装後ポリエステル樹脂焼付塗装（標準Uシルバー）						
型式	SHW-AKR5M					株式会社 <b>スニックス</b>	
承認	Y. H	検図	H. O	製図	T. A	設計	K. H
	年度	FREE	単位mm	図	58920-CAAAY		
	年月日	H22.7.1	番				

型式	寸法	A	B	C	D	E	F	L	適用パイプ内径
SHW100AKR5M		142	80	30	97	177	96	56	φ100
SHW125AKR5M		192	104	30	122	227	121	65	φ125
SHW150AKR5M		192	104	30	147	227	121	65	φ150