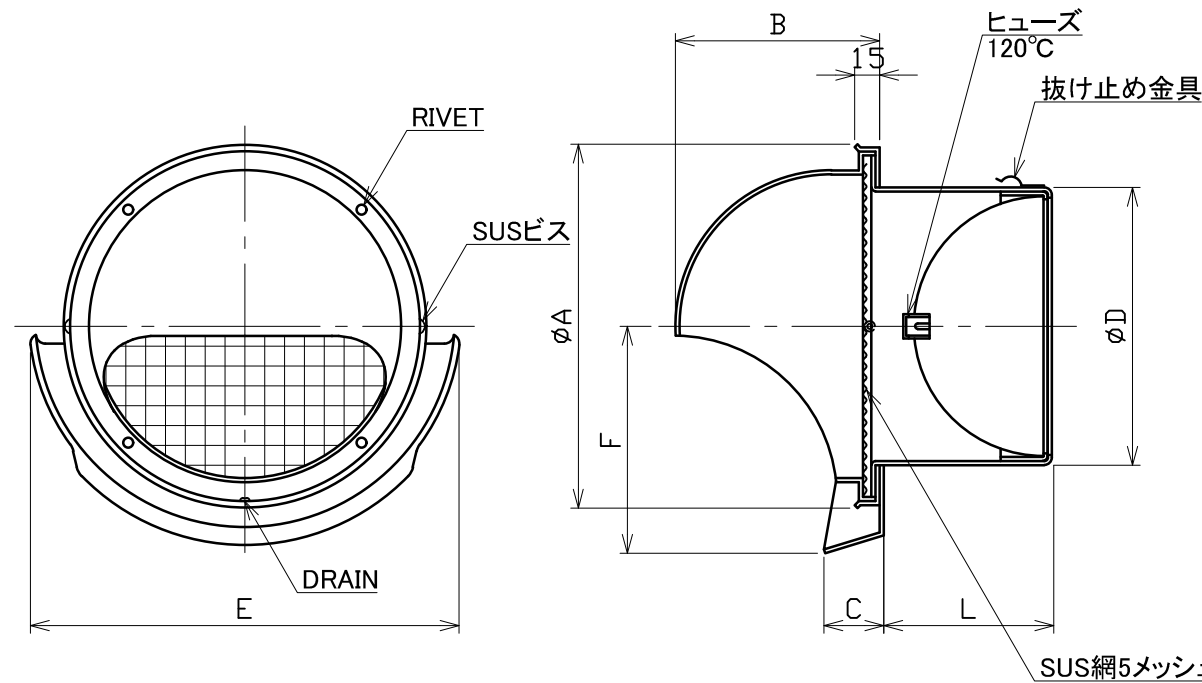


図面種別

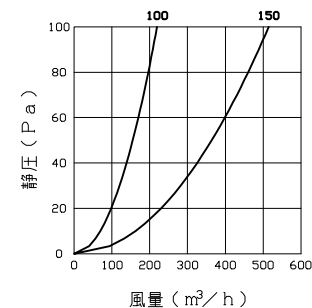
製品仕様図A-a

■換気性能

型式	排気	
	圧力損失係数	直管相当長
SHW100AKR5MDSQ	2.75	13.8
SHW125AKR5MDSQ	-	-
SHW150AKR5MDSQ	2.53	19.0



■圧力損失曲線図（排気）



特定防火設備該当証明書番号 第13EG364号

※仕様は場合により変更することがあります

材質	SUS304		
	FD部:SUS 304 t1.5		
処理	カチオン電着塗装後ポリエステル樹脂焼付塗装（標準Uシルバー）		
型式	SHW-AKR5MDSQ		
株式会社 ユニックス	尺度	FREE	単位mm
	年月日	2024. 4. 1	図番
			58922-CHAAW

型式	寸法							適用パイプ内径
	A	B	C	D	E	F	L	
SHW100AKR5MDSQ	142	80	30	97	177	96	56	φ100
SHW125AKR5MDSQ	192	104	30	122	227	121	85	φ125
SHW150AKR5MDSQ	192	104	30	147	227	121	90	φ150