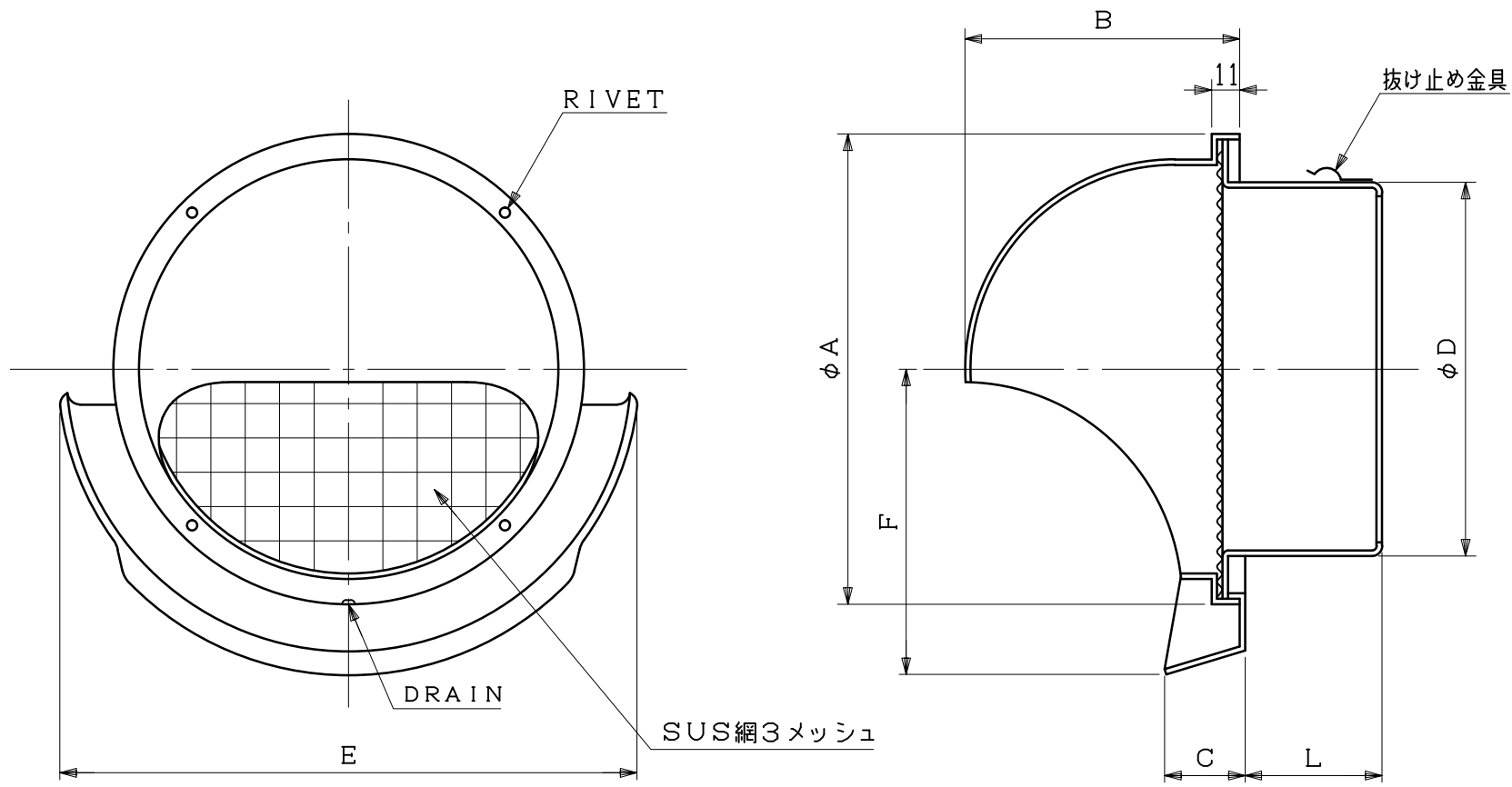


図面種別	製品仕様図A-a	SHW-AR3M	年月日	備	考
------	----------	----------	-----	---	---



※仕様は場合により変更することがあります

材質	SUS304	
処理	カチオン電着塗装後ポリエステル樹脂焼付塗装（標準Uシルバー）	
型式	SHW-AR3M	株式会社 スニックス
承認	Y. H. 検図	H. O. 製図
	T. A. 設計	K. H. 尺度
		FREE 単位mm
		H22.7.1
		図番
		58710-BAAAY

型式	寸法							適用パイプ内径
	A	B	C	D	E	F	L	
SHW100AR3M	135	80	30	97	177	96	49	φ100
SHW125AR3M	185	104	30	122	227	121	56	φ125
SHW150AR3M	185	104	30	147	227	121	56	φ150