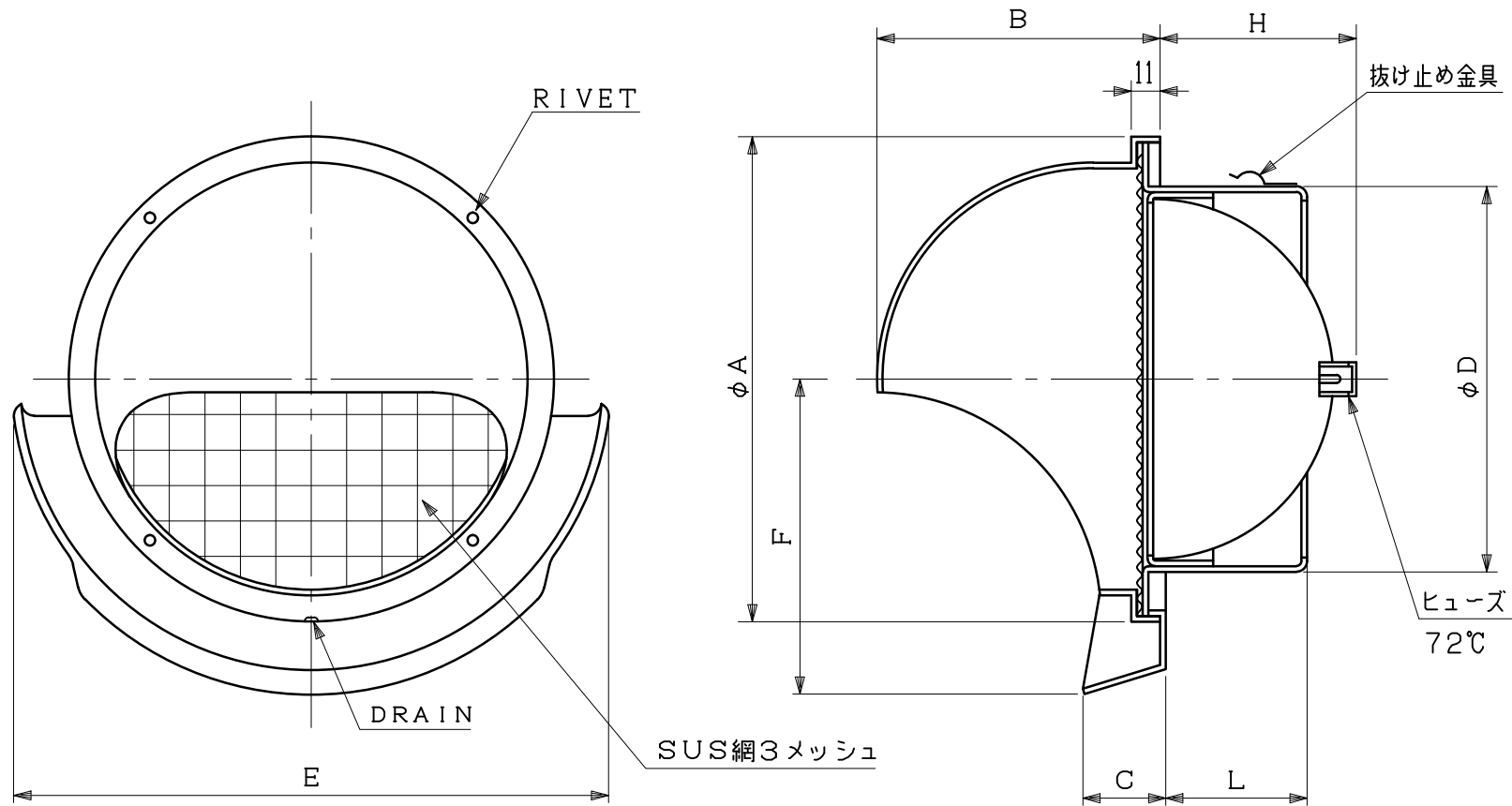


図面種別	製品仕様図A-a	SHW-AR3MDSPR	年月日	備	考
------	----------	--------------	-----	---	---



※仕様は場合により変更することがあります

材質	SUS304	
	FD部: SUS 304 t1.5	
処理	カチオン電着塗装後ポリエステル樹脂焼付塗装 (標準Uシルバー)	
型式	SHW-AR3MDSPR	株式会社 <b>スニックス</b>
承認	Y. H. 検図	H. O. 製図
	T. A. 設計	K. H. 尺度
	年月日	FREE 単位mm 図番
		H27.4.1 58716-BGAAX

型式	寸法	A	B	C	D	E	F	L	H	適用パイプ内径
SHW100AR3MDSPR		135	80	30	97	177	96	49	49	φ100
SHW125AR3MDSPR		185	104	30	122	227	121	56	61	φ125
SHW150AR3MDSPR		185	104	30	147	227	121	56	73	φ150