



ステンレス製耐外風ベントキャップ SKFW-A10M SKFW-A10MDSP (防火ダンパー) 取扱説明書

販売店・工事店様用

防火ダンパー
＜特定防火設備該当品＞

このたびは、ベントキャップをお買い上げいただき、まことにありがとうございます。この製品は、建物換気システムにおけるダクト端末部に装着するもので、給気・排気の整流および外風雨・虫・鳥・異物等の侵入を防ぐためのものです。

また、防火ダンパー付製品は火災が発生したときにダクトを通して他区画や隣接する建物への延焼を防止するためのものです。取付工事を始める前に必ずこの取扱説明書をよくお読みになり、正しく安全に取り付けてください。

安全上のご注意

- 商品ご使用の際は安全上のご注意をよくお読みの上、正しくお使いください。
- ここに示した注意事項は安全上重要です。記載事項を必ずお守りください。
- 次にかかげる表示は、他の人への危害や財産への損害を未然に防止するための表示ですので必ずお守りください。

| | | |
|--|-----------|---|
| | 警告 | この表示を無視して誤った取り扱いをすると、人が死亡または重傷を負う可能性が想定される内容を示します |
|--|-----------|---|

| | | |
|--|-----------|--|
| | 注意 | この表示を無視して誤った取り扱いをすると、人が負傷したり、物的損害の発生が想定される内容を示します ※物的損害とは、家屋・財産・ペット等に関わる拡大損害をさします |
|--|-----------|--|

| | |
|--|--------------------|
| | してはいけないこと＜禁止＞を示します |
| | 必ずすること＜強制＞を示します |

| | |
|-----------|--|
| 警告 | |
| | 防火ダンパー付製品をガス燃焼設備（給湯器・風呂釜等）に使用しないでください。（誤動作により防火ダンパーが閉じ、燃焼設備の不完全燃焼の原因となります） |
| 取付禁止 | |

| | |
|-----------|---|
| 注意 | |
| | 取付注意 本製品は、十分強度のあるところに確実に取り付けてください。 （落下によりケガをする恐れがあります） |
| | 取扱注意 本製品に手や足をかけたり、物をぶらさげたりしないでください。 （破損・落下によりケガをする恐れがあります） |
| | 手袋をする 取り付け・お手入れの際は、必ず厚手の手袋を着用してください。 （板の切り口や角でケガをすることがあります） |
| | 取扱注意 開口部に指を入れないでください。 （板の切り口や角でケガをすることがあります） |
| | 取付注意 防火ダンパー付製品は、容易にメンテナンスが出来るところに取り付けてください。 （温度ヒューズの点検・交換が出来なくなります） |
| | 取扱注意 本製品をガス燃焼設備（給湯器・風呂釜等）に使用しないでください。 （風量不足による不完全燃焼や、塗装等の表面仕上げが剥がれることがあります） |

■規格

- 本体材質：SUS304
- 防火ダンパー：SUS304 1.5t
- カチオン電着塗装後ポリエステル樹脂焼付塗装（標準品：Uシルバー色）
- 温度ヒューズ：72℃＜DSP表示＞／120℃＜DSQ表示＞

■お願い

- ◇お取り扱いには十分注意し、本体の破損・変形のないようにしてください。
- ◇本製品はタイルの酸洗いや吹付塗装後に設置してください。また、外壁塗料やその他の化学薬品（酸・シンナー等）がかかる恐れがある場合には確実に養生を行ってください。また、養生テープは強粘着性のものを避け養生後は長期間放置しないようにしてください。（塗装の剥がれや腐食の発生原因となります）
- ◇本製品の内部に物を入れたり、周囲に障害物などを置かないでください。（換気量が不足する恐れがあります）
- ◇本製品をファンの直近やダクト曲がり部の直後などに取り付けしないでください。（偏流や乱流により異音の発生や製品が破損することがあります）
- ◇防虫網付製品は網の清掃ができる所に取り付けてください。網部にホコリなどが付着すると、目詰まりによる換気量の低下や異音発生のほか、錆が発生する場合がありますので定期的に清掃を行ってください。
- ◇排気には防虫網付製品を使用しないでください。（目詰まりにより換気量が低下する恐れがあります）
- ◇本製品は定期的に点検を行ってください。お手入れの際は中性洗剤を浸した布で汚れを拭き取り、洗剤分が残らないように乾いた布でよく拭き取ってください。

＜使用上のご注意＞

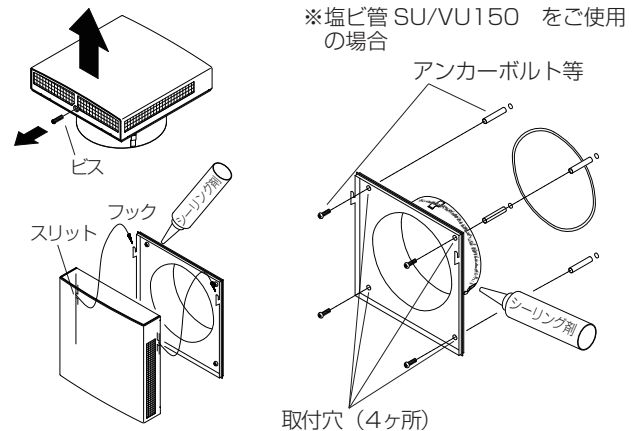
- ◆本製品には耐食性の高い素材を使用しておりますが、塩害（重塩害）地域・工場地帯・金属粉の飛散の恐れがある場所（鉄道付近など）・化学薬品を使う場所など地域環境によっては腐食する場合があります。
- ◆防火ダンパー付製品をご使用の際は、地区により規制を受ける場合がありますので、予め所轄官公庁(特に消防署)にご相談ください。
- ◆防火ダンパー付製品は、防火ダンパーが作動すると換気が出来なくなります。その場合は、必ず修理技術者に依頼して防火ダンパーの復帰作業を行ってください。
- ◆防火ダンパー付製品の温度ヒューズは、72℃・120℃ともに専用ヒューズで互換性が無いため、ヒューズの切り替えが出来ません。ご使用前に必ずご確認ください。
- ◆防火ダンパー付製品は半年に1度、作動確認・温度ヒューズの点検を修理技術者に依頼して行ってください。
- ◆温度ヒューズに、黒ずみ・変形・油脂の固着・腐食・塵埃の付着・その他異常が見られた際は交換を行ってください。

■施工上のご注意

- ◇本製品の施工前には、取付面の強度をご確認の上、脱落防止対策を必ず行ってください。
- ◇本製品の施工前には、ダクトと外壁の隙間にシーリングを施すなど、防水処理を必ず行ってください。
- ◇本製品の施工時には、ダクトにねじれや変形がなく壁仕上り面まで施工されていることを予めご確認ください。
- ◇本製品を取り付ける前に、必ずダクト内の清掃を行ってください。
- ◇防水処理に使用するシーリング剤は、施工後の経年劣化によるひび割れなどで隙間を生じないためにも、酸化性のものを避け柔軟性を保つものをご使用ください。

■推奨施工方法

1. 本体下部のビス(1ヶ所)を外し、フードを上方向に持ち上げるようにして取り外してください
 2. 本体裏の差込部外周にシーリング剤を塗布してください。
 3. 本体の上下を確認し、ダクトへ水平に差し込んでください。
 4. 本体リップと壁面の隙間にシーリング剤を塗布してください。
 5. フードの上下を確認し、フード裏上面のスリットを本体フックにかけ元のようにビスで確実に取り付けてください。
- ※ビス打ちが必要な場合はアンカーボルト等を壁に打ち込み、取付穴を通して確実に固定してください。

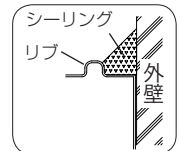


お願い！アンカーボルト等は【ステンレス製】のものをご使用ください

⚠注意

取り付けの際は、フードに無理な力を加えないでください
(変形による機能低下、破損の原因となります)

| 口径 | 適合パイプ |
|------|---|
| 100φ | スパイラル管・塩ビ管 SU/VP ※VU管使用の場合は別途 VUパッキン(別売)をご使用ください |
| 150φ | スパイラル管・塩ビLP管 (VP管不可) ※SU・VU管使用の場合はビス打ち |



■温度ヒューズの交換のしかた

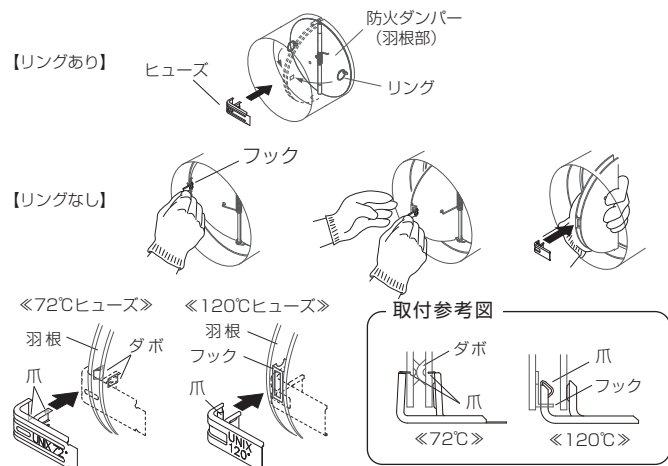
温度ヒューズ交換の際はフェイス・フードを取り外してから行ってください。

お願い！ ヒューズを交換する前にヒューズの種類(作動温度・形状)を必ずご確認ください

※最初に溶飛したヒューズを取り除いてください。交換の場合は防火ダンパーの羽根部より取り外してください。

1. 防火ダンパーの羽根にリングがある場合は、そのまま引き起こしてください。リングが無い場合は防火ダンパー羽根部のフック部分に温度ヒューズの先端を引っ掛け、手前に引いて片方のダンパーを引き起こしてしてください。
2. 起したダンパーの隙間に手を入れ、閉じている片方のダンパーを引き起こしてしてください。
3. 温度ヒューズを取り付けてください。
72℃：羽根部の凹部(ダボ)にヒューズの爪を合わせはめ込む。
120℃：ダンパー羽根部のフックにヒューズの爪を合せもう一方の羽根を挟むようにはめ込む。

(取付方向に注意してください。逆の向きでは取り付けられません。)



●本製品の保証について

本製品の保証期間は、施工引渡し後1年間となります。保証期間中にメーカー責任不良が発生した場合には、無償で修理を保証いたします。なお、無償修理保証の対象外となるものは次の通りです。

(但し、保証については日本国内での設置・使用に限る)

- ・ユーザーが適切な使用、維持管理を行わなかったことによる不具合
- ・この取扱説明書に基づかない施工、また専門業者以外による移動、修理、分解などに起因する不具合
- ・公害・塩害・ガス害(硫化ガス等)、小動物、昆虫などの侵入による故障および損傷
- ・火災・爆発などの事故、天変地異または破壊行為等による不具合
- ・表面仕上げの変質・変色・錆等
- ・設計仕様範囲内の感覚的な現象

●補修用性能部品の最低保有期間

本製品の補修用性能部品の最低保有期間は製造打ち切り後6年です。(補修用性能部品とは商品の機能を維持するために必要な部品です)

■アフターサービス

商品に関するお問い合わせは、お買い求めの販売店または当社までご連絡ください

株式会社 **ユニックス** www.unix-coltd.co.jp



創 快 OPEN
空 間 AIR
PROJECT

- ・本社・工場 〒143-8568 東京都大田区城南島2-2-2
- ・東北営業所 〒980-0803 仙台市青葉区国分町3-11-9アルファオフィスビル802号
- ・名古屋営業所 〒453-0861 名古屋市中村区岩塚本通2-2
- ・大阪営業所 〒538-0042 大阪市鶴見区今津中3-8-11
- ・福岡営業所 〒812-0013 福岡市博多区博多駅東2-5-28博多借成ビル1012号

- Tel 03-3799-1161(代) Fax 03-3799-2411
- Tel 022-721-6292(代) Fax 022-721-6293
- Tel 052-413-5410(代) Fax 052-413-5415
- Tel 06-6969-7551(代) Fax 06-6969-5559
- Tel 092-474-2636(代) Fax 092-474-8773

No.22701C10322-T