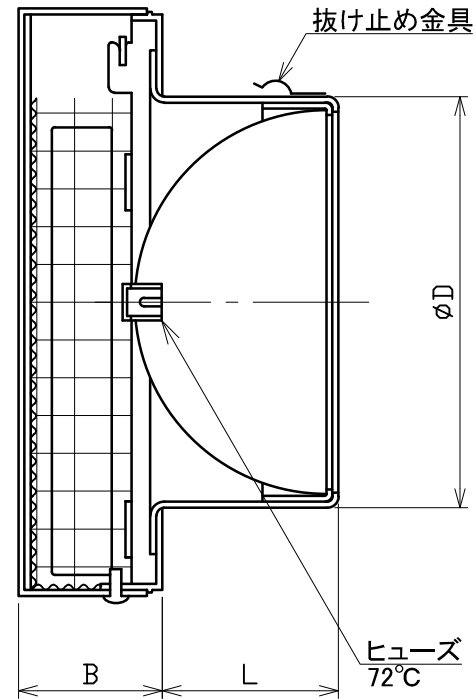
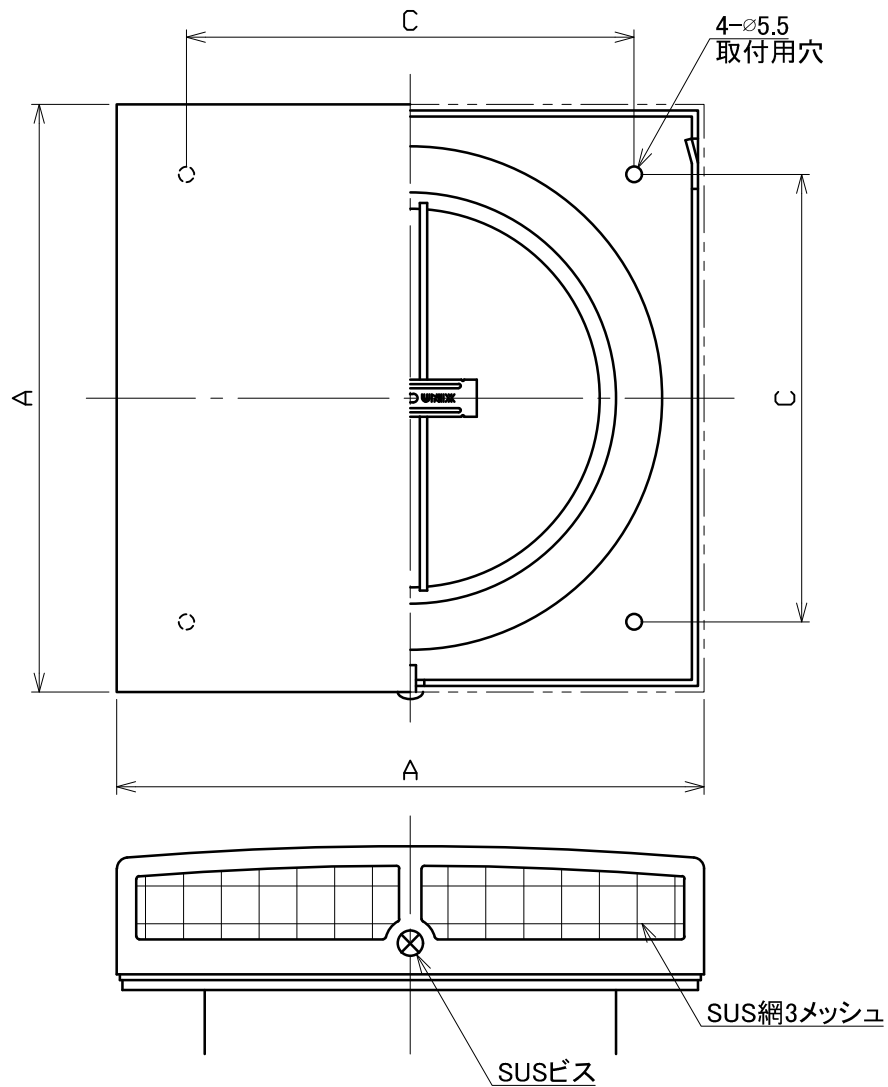


図面種別	製品仕様図A-a	SKFW-A3MDSP	年月日	備	考
------	----------	-------------	-----	---	---



※仕様は場合により変更することがあります

材質	SUS304		FD部: SUS304 t1.5	
処理	カチオン電着塗装後ポリエステル樹脂焼付塗装 (標準Uシルバー)			
型式	SKFW-A3MDSP		株式会社 <b>ユニック</b>	
承認	K. H	検図	Y. F	製図
	A. Y	設計	K. U	尺度
				FREE
				単位mm
				図
				年月日
				2022. 1. 18
				番
				32311-BGAAA

型式	寸法	A	B	C	D	L	適用パイプ内径
SKFW100A3MDSP		160	45	110	97	55	φ100
SKFW150A3MDSP		210	51	160	147	63	φ150