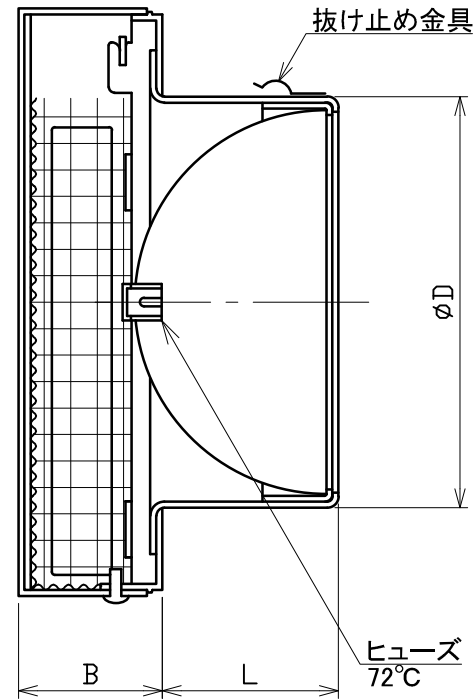
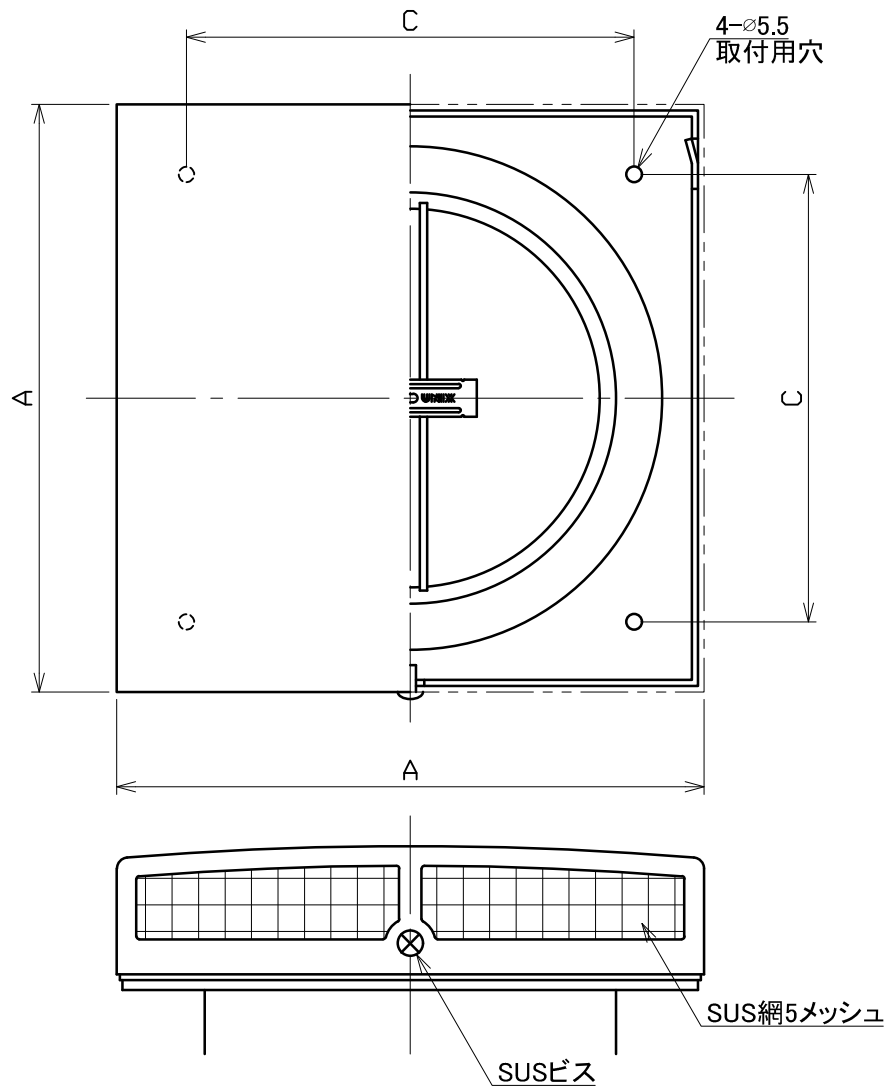


図面種別	製品仕様図A-a	SKFW-A5MDSP	年月日	備	考
------	----------	-------------	-----	---	---



※仕様は場合により変更することがあります

材質	SUS304		FD部: SUS304 t1.5		
処理	カチオン電着塗装後ポリエステル樹脂焼付塗装 (標準Uシルバー)				
型式	SKFW-A5MDSP			株式会社 ユニックス	
承認	K. H	検図	Y. F	製図	A. Y
	設計	K. U	尺度	FREE	単位mm
	年月日	2022. 1. 18	図番	32321-CGAAA	

型式	寸法	A	B	C	D	L	適用パイプ内径
SKFW100A5MDSP		160	45	110	97	55	φ100
SKFW150A5MDSP		210	51	160	147	63	φ150