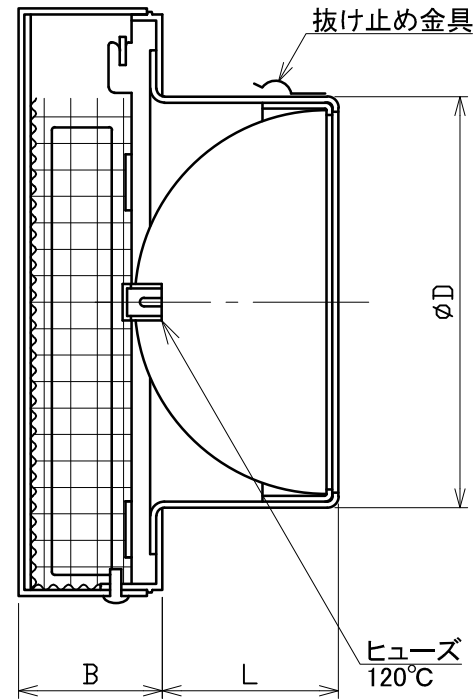
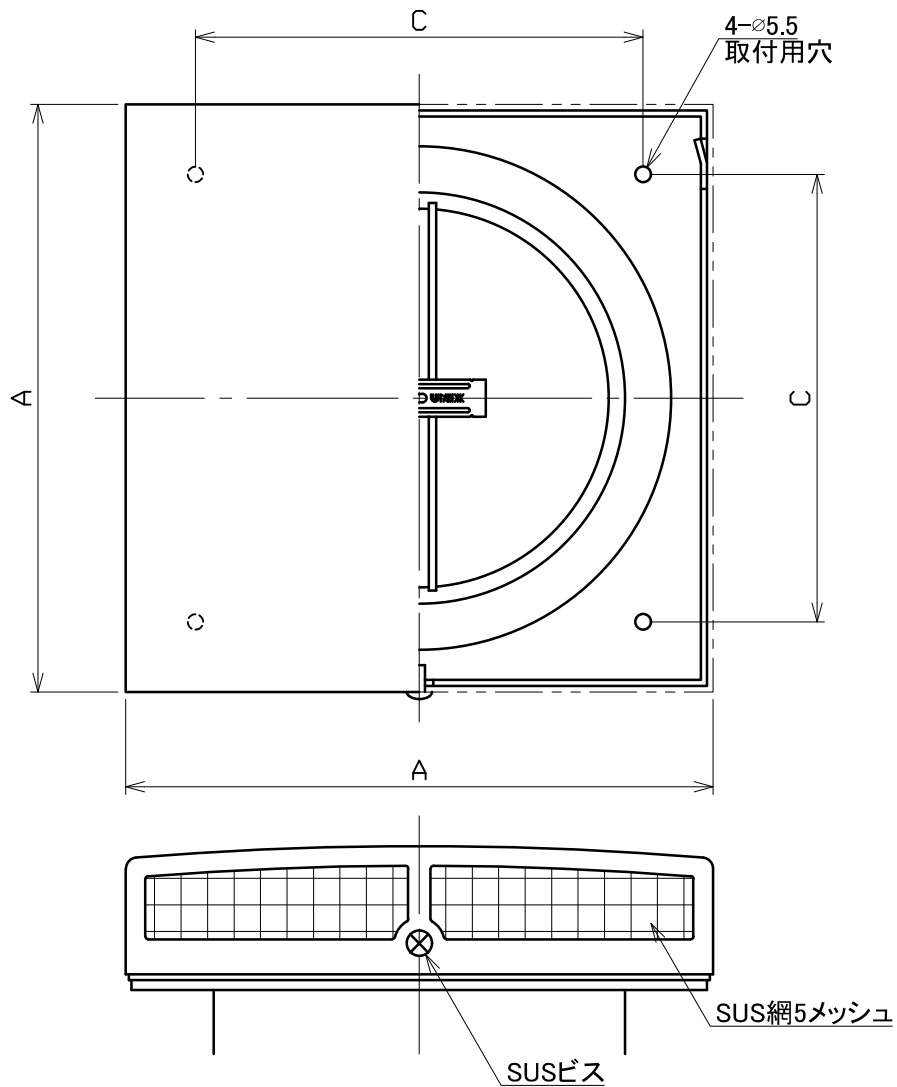


図面種別	製品仕様図A-a	SKFW-A5MDSQ	年月日	備	考
------	----------	-------------	-----	---	---



※仕様は場合により変更することがあります

材質	SUS304	
	FD部: SUS304 t1.5	
処理	カチオン電着塗装後ポリエステル樹脂焼付塗装 (標準Uシルバー)	
型式	SKFW-A5MDSQ	株式会社 ユニックス
承認	K. H. 検図	Y. F. 製図
	A. Y. 設計	K. U. 尺度
	年月日	FREE 単位mm 図番
	2022. 1. 18	32322-CHAAA

型式	寸法	A	B	C	D	L	適用パイプ内径
SKFW100A5MDSQ		160	45	110	97	55	φ100
SKFW150A5MDSQ		210	51	160	147	63	φ150