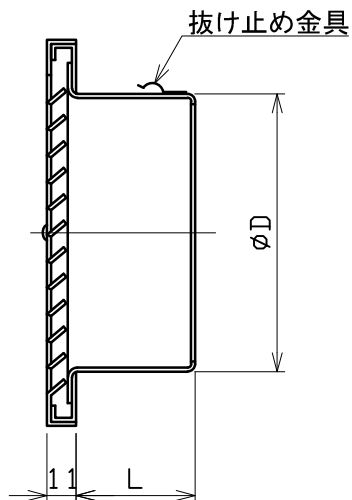
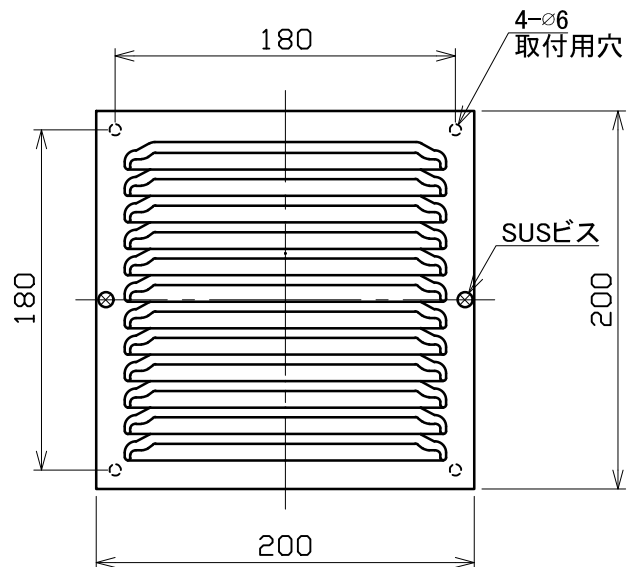


図面種別

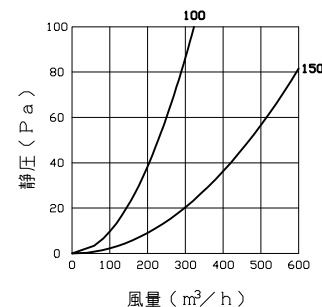
製品仕様図A-a



■換気性能

型式	排気		給気	
	圧力損失係数	直管相当長	圧力損失係数	α A
SKG100B	1.27	6.4	1.42	66.9
SKG150B	1.52	11.4	1.79	134.0

■圧力損失曲線図（排気）



※仕様は場合により変更することがあります

材質	SUS304			
処理	カチオン電着塗装後ポリエステル樹脂焼付塗装（標準Uシルバー）			
型式	SKG-B			
株式会社 <b>ユニックス</b>	尺度	FREE	単位mm	図番
	年月日	2024. 4. 1		30900-AAAAB

型式	寸法	D	L	適用パイプ内径
SKG100B		97	56	φ100
SKG150B		147	63	φ150