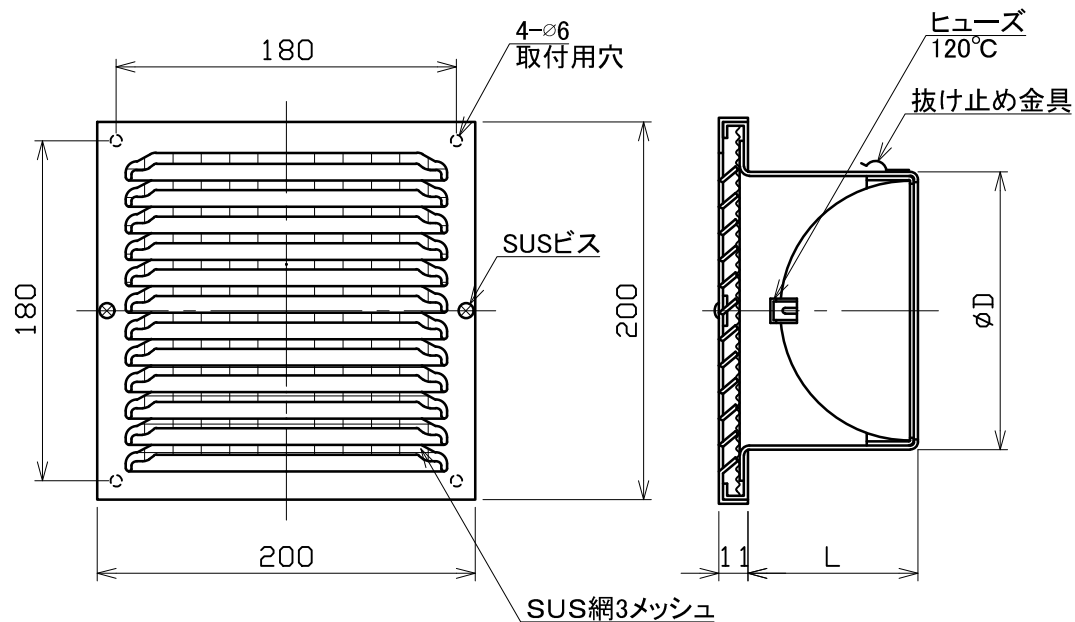


図面種別

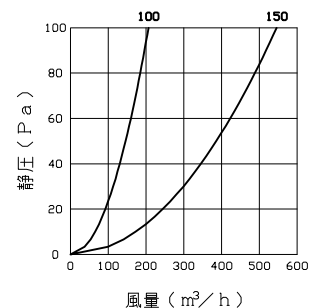
製品仕様図A-a



■換気性能

型式	排気		給気	
	圧力損失係数	直管相当長	圧力損失係数	α A
SKG100B3MDSQ	3.10	15.5	2.95	46.4
SKG150B3MDSQ	2.25	16.9	2.55	112.3

■圧力損失曲線図（排気）



特定防火設備該当証明書番号 第13EG364号

※仕様は場合により変更することがあります

材質	SUS304 FD部: SUS304 t1.5		
処理	カチオン電着塗装後ポリエステル樹脂焼付塗装 (標準Uシルバー)		
型式	SKG-B3MDSQ		
株式会社 ユニックス	尺度	FREE	単位mm
	年月日	2024. 4. 1	図番
			30912-BHAAB

型式	寸法	D	L	適用パイプ内径
SKG100B3MDSQ		97	65	φ100
SKG150B3MDSQ		147	90	φ150