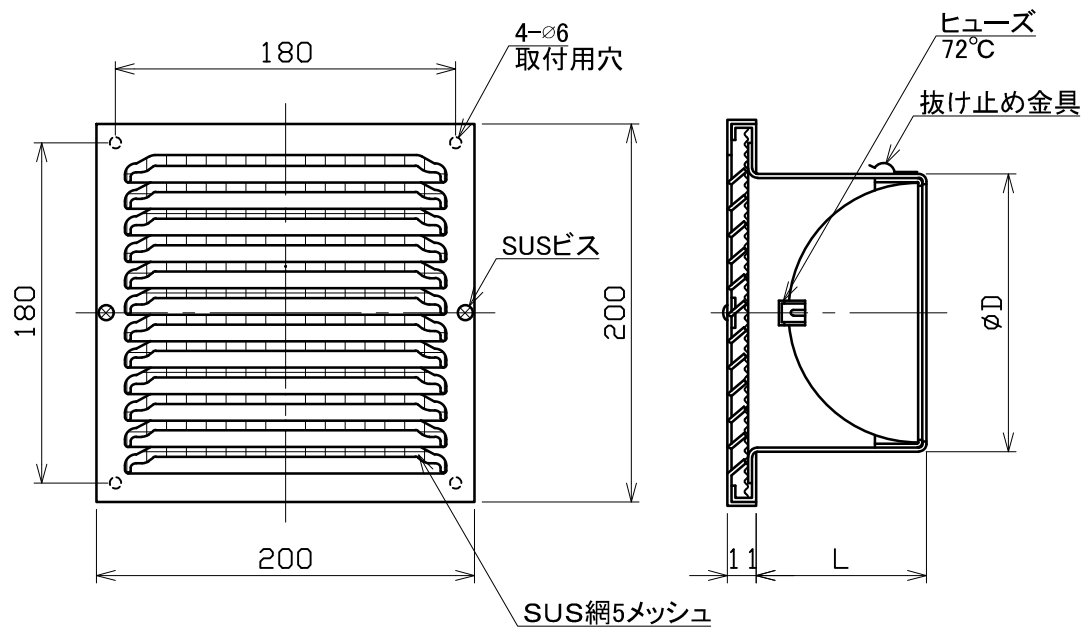


図面種別

製品仕様図A-a



特定防火設備該当証明書番号 第13EG363号

※仕様は場合により変更することがあります

材質	SUS304 FD部: SUS304 t1.5		
処理	カチオン電着塗装後ポリエステル樹脂焼付塗装 (標準Uシルバー)		
型式	SKG-B5MDSP		
株式会社 ユニックス	尺度	FREE	単位mm
	年月日	2024. 4. 1	図番
			30921-CGAAB

型式	寸法	D	L	適用パイプ内径
SKG100B5MDSP		97	65	φ100
SKG150B5MDSP		147	90	φ150