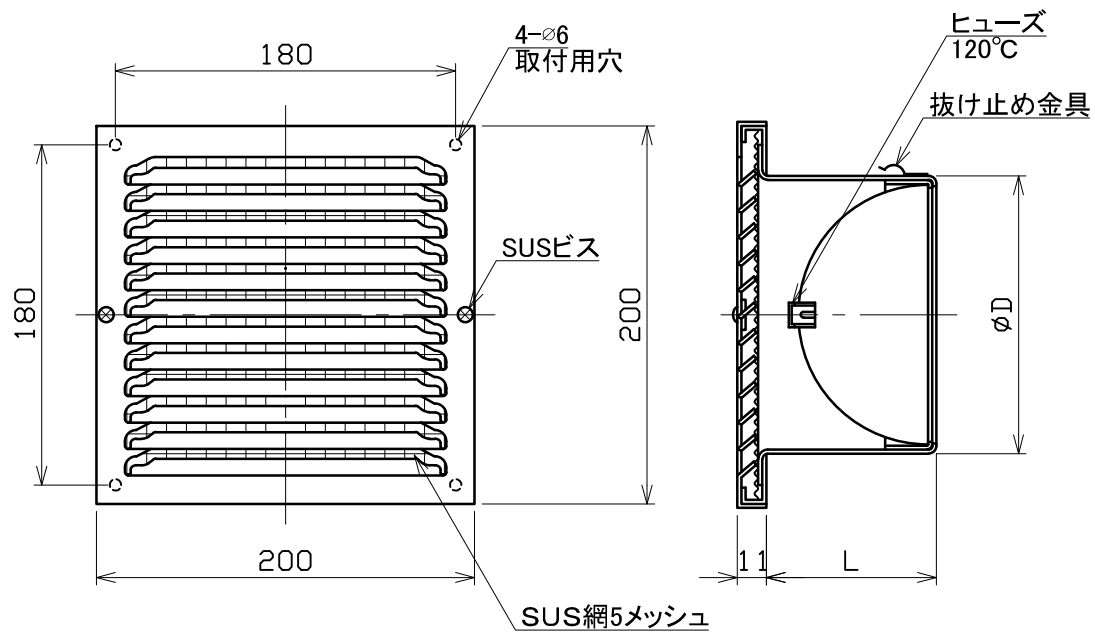


図面種別

製品仕様図A-a



特定防火設備該当証明書番号 第13EG364号

※仕様は場合により変更することがあります

材質	SUS304 FD部: SUS304 t1.5		
処理	カチオン電着塗装後ポリエステル樹脂焼付塗装 (標準Uシルバー)		
型式	SKG-B5MDSQ		

型式	寸法	D	L	適用パイプ内径
SKG100B5MDSQ		97	65	φ100
SKG150B5MDSQ		147	90	φ150

株式会社 **ユニックス**

尺度	FREE	単位mm	図
年月日	2024. 4. 1	番	

30922-CHAAB