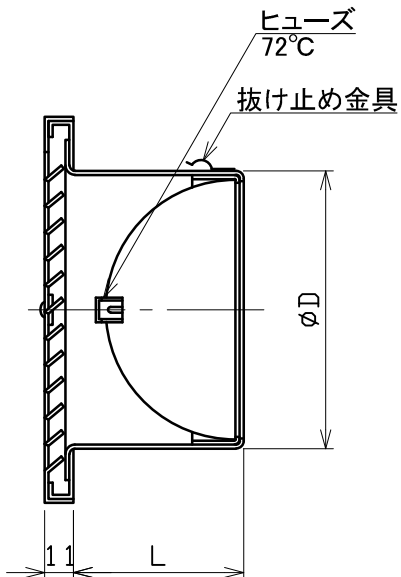
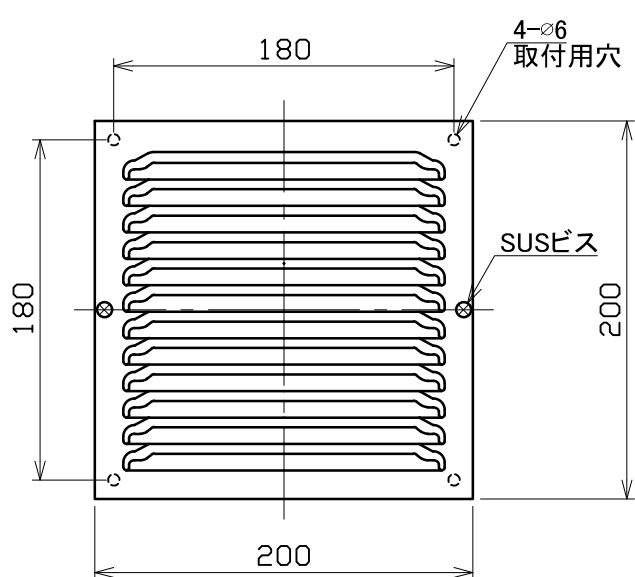


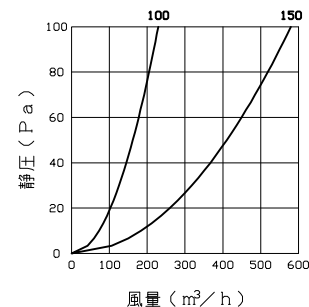
図面種別 製品仕様図A-a



■換気性能

型式	排気		給気	
	圧力損失係数	直管相当長	圧力損失係数	α A
SKG100BDSP	2.52	12.7	2.48	50.6
SKG150BDSP	1.99	15.0	2.28	118.8

■圧力損失曲線図（排気）



特定防火設備該当証明書番号 第13EG363号

※仕様は場合により変更することがあります

材質	SUS304 FD部：SUS304 t1.5		
処理	カチオン電着塗装後ポリエステル樹脂焼付塗装（標準Uシルバー）		
型式	SKG-BDSP		
株式会社 <b>ユニックス</b>	尺度	FREE	単位mm
	年月日	2024. 4. 1	図番
			30901-AGAAB

型式	寸法	D	L	適用パイプ内径
SKG100BDSP		97	65	φ100
SKG150BDSP		147	90	φ150