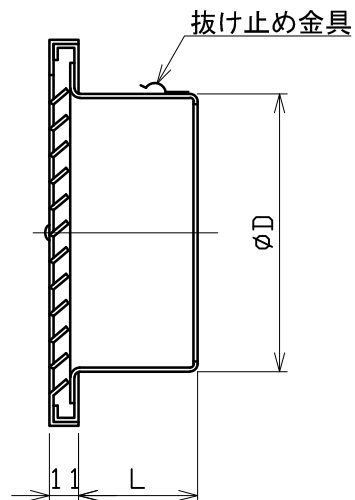
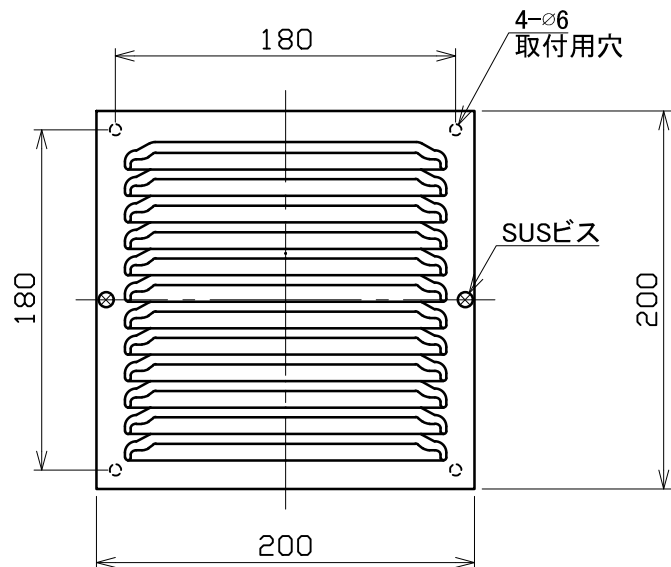


図面種別

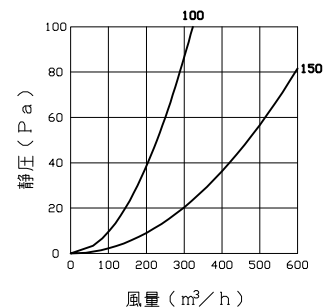
製品仕様図A-a



換気性能

型式	排気		給気	
	圧力損失係数	直管相当長	圧力損失係数	αA
SKG100BTW	1.27	6.4	1.42	66.9
SKG150BTW	1.52	11.4	1.79	134.0

圧力損失曲線図 (排気)



※仕様は場合により変更することがあります

材質	SUS304			
処理	カチオン電着塗装後ポリエステル樹脂焼付塗装 (オフホワイト)			
型式	SKG-BTW			
株式会社 ユニックス	尺度	FREE	単位mm	図番
	年月日	2024. 4. 1		31100-AAAAB

型式	寸法	D	L	適用パイプ内径
SKG100BTW		97	56	φ100
SKG150BTW		147	63	φ150