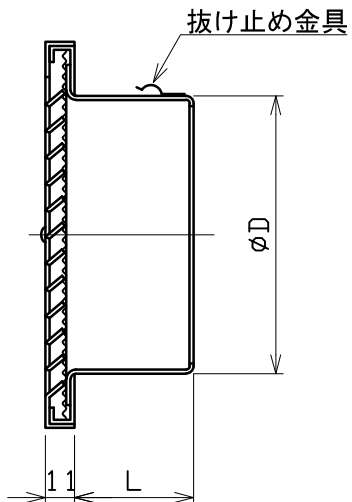
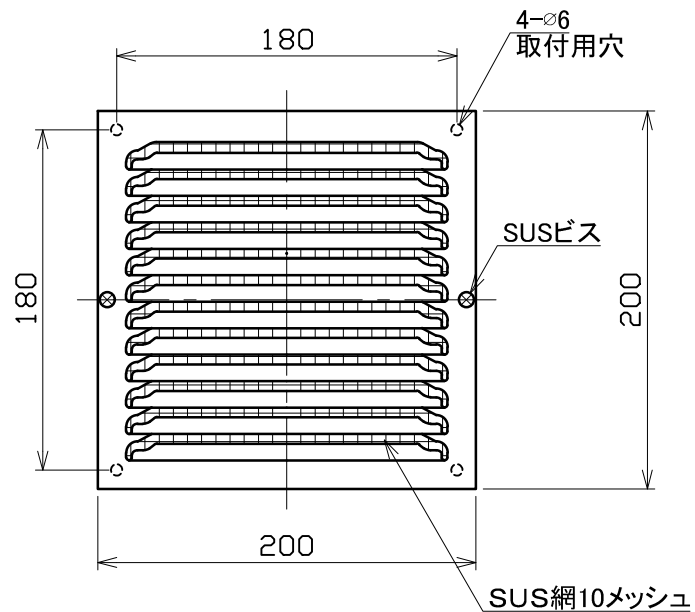


図面種別

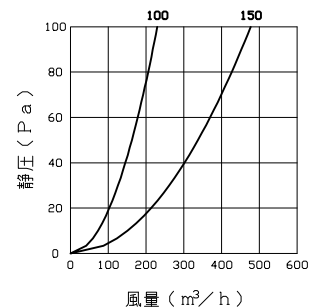
製品仕様図A-a



■換気性能

型式	排気		給気	
	圧力損失係数	直管相当長	圧力損失係数	α A
SKG100BTW10M	2.17	10.9	2.50	50.4
SKG150BTW10M	2.39	17.9	2.94	104.6

■圧力損失曲線図（給気）



※仕様は場合により変更することがあります

材質	SUS304			
処理	カチオン電着塗装後ポリエステル樹脂焼付塗装（オフホワイト）			
型式	SKG-BTW10M			
株式会社 ユニックス	尺度	FREE	単位mm	図番
	年月日	2024. 4. 1		31130-DAAAB

型式	寸法	D	L	適用パイプ内径
SKG100BTW10M		97	56	φ100
SKG150BTW10M		147	63	φ150