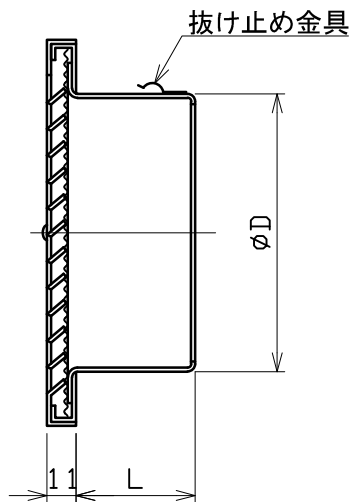
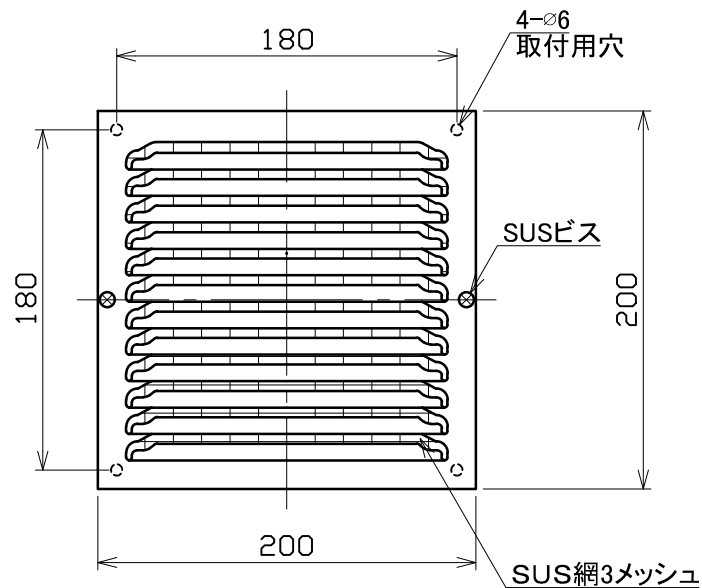


図面種別

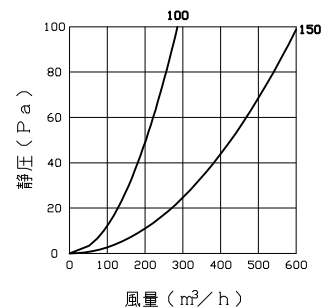
製品仕様図A-a



■換気性能

型式	排気		給気	
	圧力損失係数	直管相当長	圧力損失係数	α A
SKG100BTW3M	1.62	8.1	1.84	58.8
SKG150BTW3M	1.84	13.8	2.24	119.8

■圧力損失曲線図（排気）



※仕様は場合により変更することがあります

材質	SUS304			
処理	カチオン電着塗装後ポリエステル樹脂焼付塗装（オフホワイト）			
型式	SKG-BTW3M			
株式会社 <b>ユニックス</b>	尺度	FREE	単位mm	図番
	年月日	2024. 4. 1		31110-BAAAB

型式	寸法	D	L	適用パイプ内径
SKG100BTW3M		97	56	φ100
SKG150BTW3M		147	63	φ150