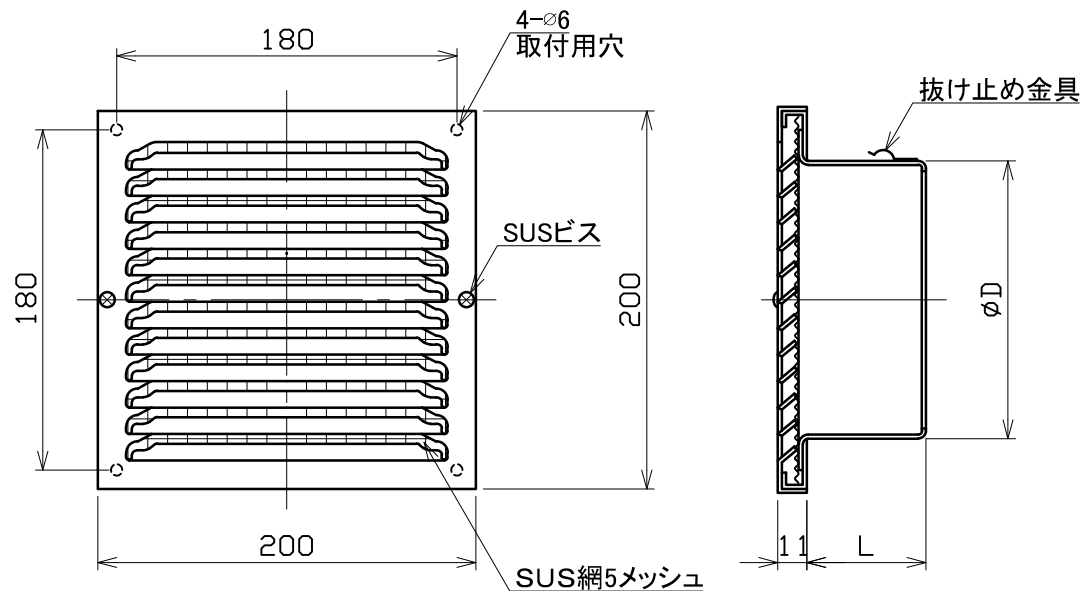


図面種別

製品仕様図A-a



※仕様は場合により変更することがあります

材質	SUS304		
処理	カチオン電着塗装後ポリエステル樹脂焼付塗装（オフホワイト）		
型式	SKG-BTW5M		
株式会社 ユニックス	尺度	FREE	単位mm
	年月日	2024. 4. 1	図番
			31120-CAAAB

型式	寸法	D	L	適用パイプ内径
SKG100BTW5M		97	56	φ100
SKG150BTW5M		147	63	φ150