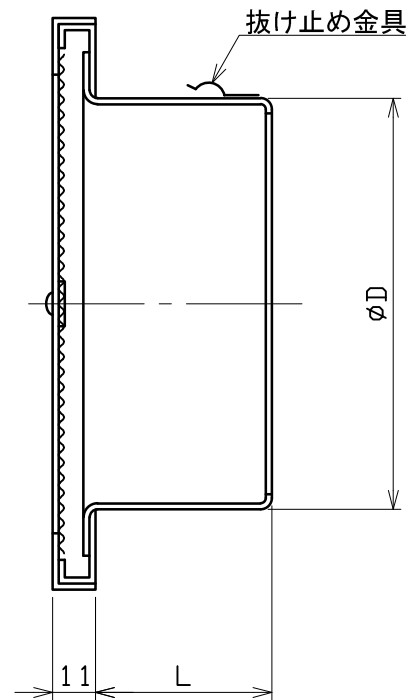
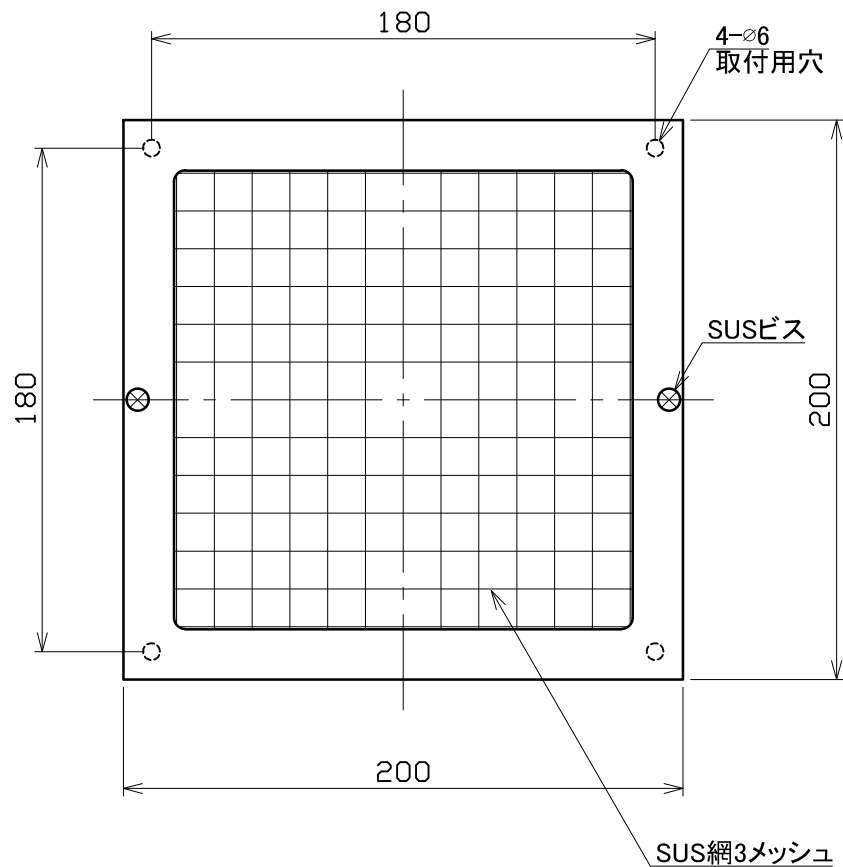


図面種別	製品仕様図A-a	SKW-B3M	年月日	備	考



※仕様は場合により変更することがあります

材質	SUS304				
処理	カチオン電着塗装後ポリエステル樹脂焼付塗装（標準Uシルバー）				
型式	SKW-B3M			株式会社 ユニックス	
承認	K. H.	検図	Y. F.	製図	A. Y.
	設計	K. U.	尺度	FREE	単位mm
	年月日	2021. 3. 5	図番	31010-BAAAA	

型式	寸法	D	L	適用パイプ内径
SKW100B3M		97	56	φ100
SKW150B3M		147	63	φ150