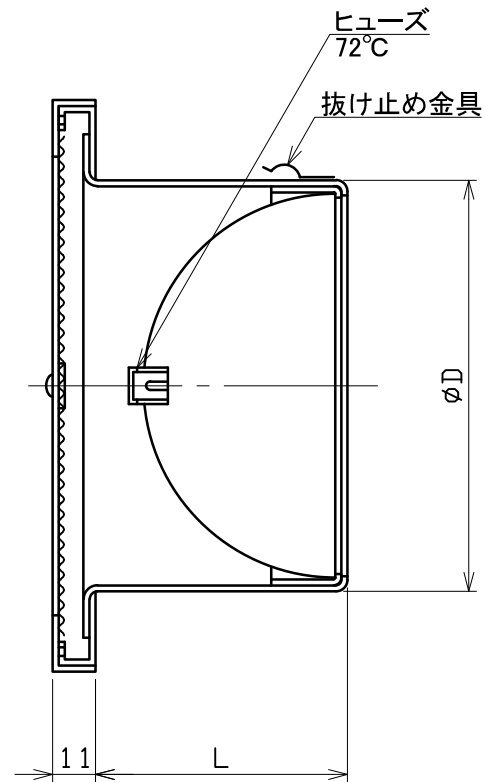
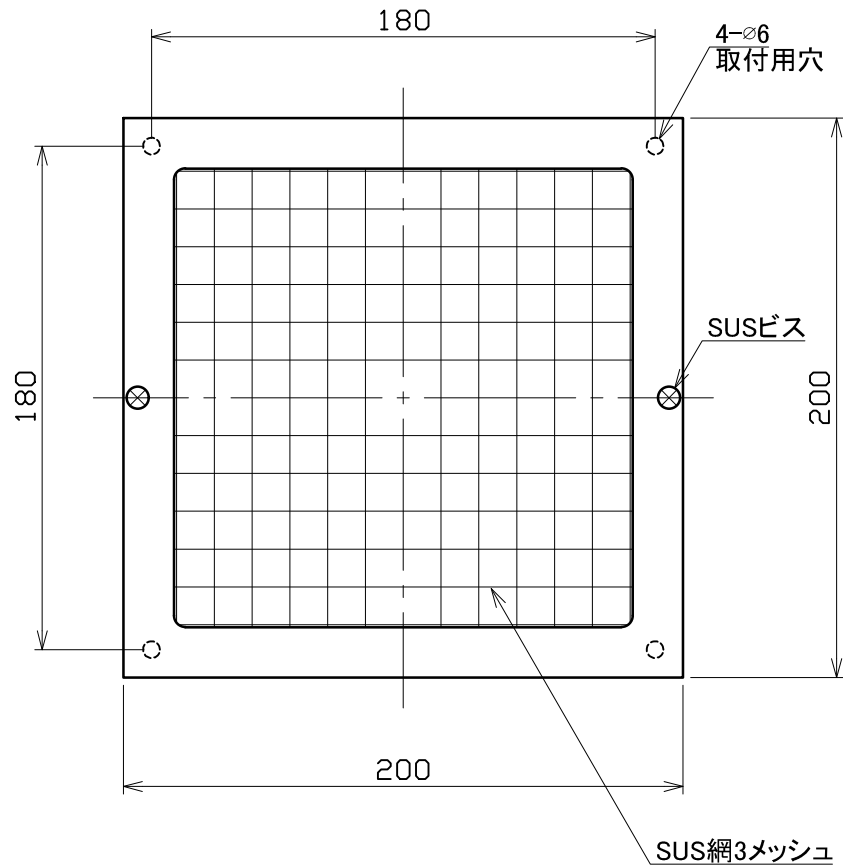


図面種別	製品仕様図A-a	SKW-B3MDSP	年月日	備	考



※仕様は場合により変更することがあります

材質	SUS304 FD部: SUS304 t1.5				
処理	カチオン電着塗装後ポリエステル樹脂焼付塗装 (標準Uシルバー)				
型式	SKW-B3MDSP			株式会社 ユニック	
承認	K. H	検図	Y. F	製図	A. Y
	設計	K. U	尺度	FREE	単位mm
	年月日	2021. 3. 5	図番	31011-BGAAA	

型式	寸法	D	L	適用パイプ内径
SKW100B3MDSP		97	65	φ100
SKW150B3MDSP		147	90	φ150