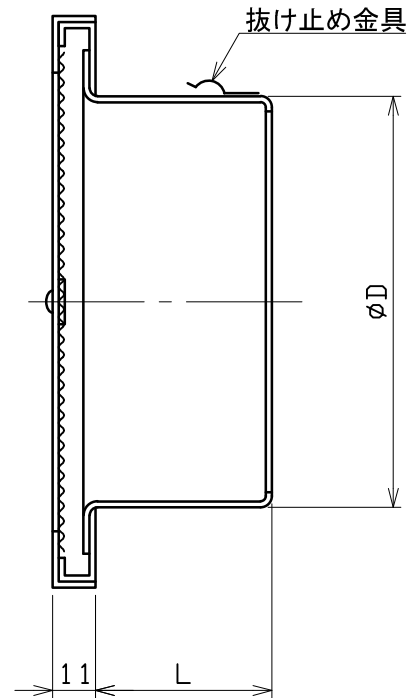
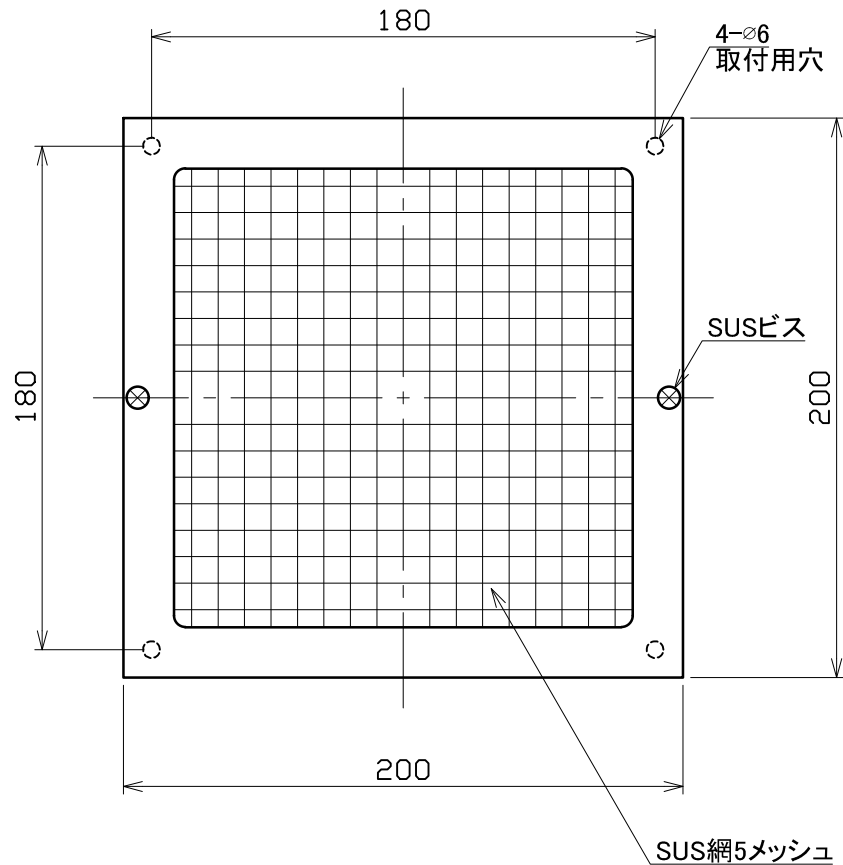


図面種別	製品仕様図A-a	SKW-B5M	年月日	備	考



※仕様は場合により変更することがあります

材質	SUS304				
処理	カチオン電着塗装後ポリエステル樹脂焼付塗装（標準Uシルバー）				
型式	SKW-B5M			株式会社 ユニックス	
承認	検	製	設計	尺度	FREE
	K. H	Y. F	A. Y	K. U	単位mm
				年月日	2021. 3. 5
				図番	31020-CAAAA

型式	寸法	D	L	適用パイプ内径
SKW100B5M		97	56	φ100
SKW150B5M		147	63	φ150