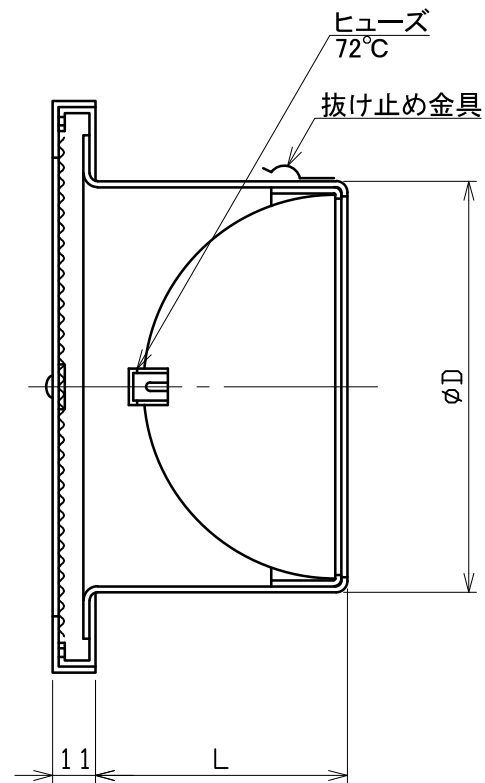
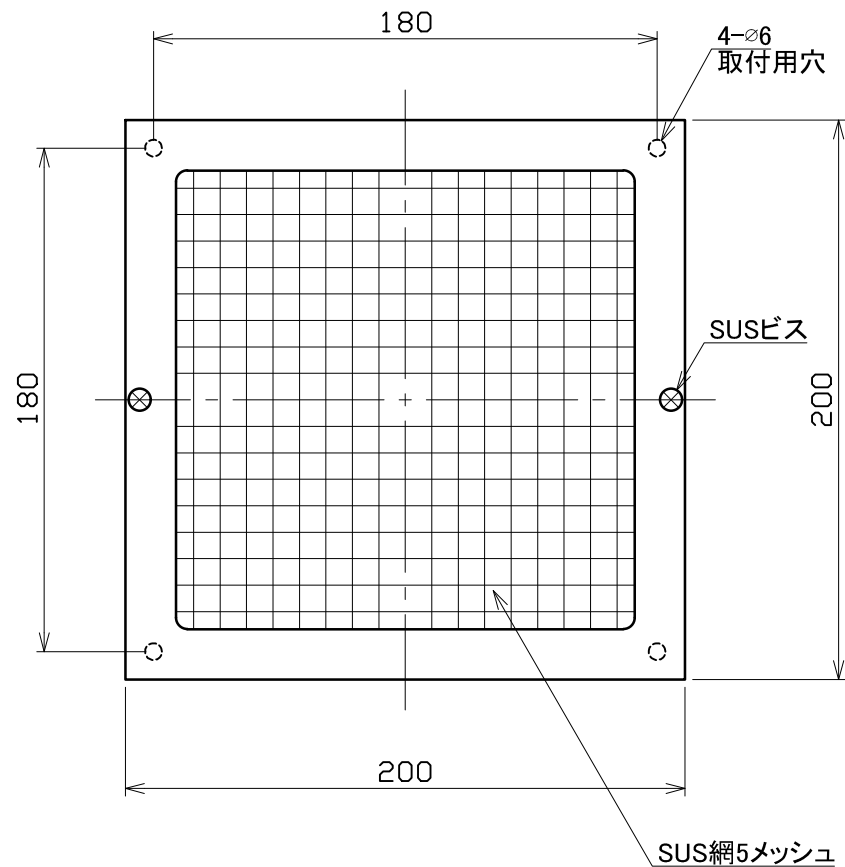


図面種別	製品仕様図A-a	SKW-B5MDSP	年月日	備	考
------	----------	------------	-----	---	---



※仕様は場合により変更することがあります

材質	SUS304 FD部: SUS304 t1.5				
処理	カチオン電着塗装後ポリエステル樹脂焼付塗装 (標準Uシルバー)				
型式	SKW-B5MDSP			株式会社 ユニック	
承認	K. H	検図	Y. F	製図	A. Y
	設計	K. U	尺度	FREE	単位mm
	年月日	2021. 3. 5	図番	31021-CGAAA	

型式	寸法	D	L	適用パイプ内径
SKW100B5MDSP		97	65	$\phi 100$
SKW150B5MDSP		147	90	$\phi 150$