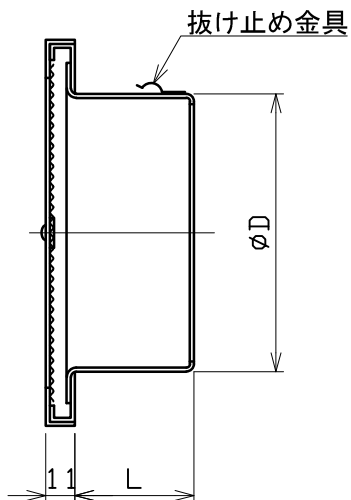
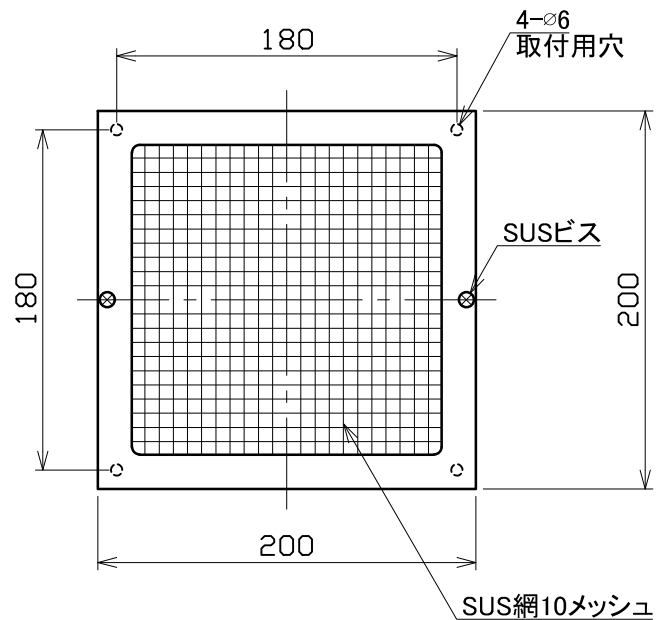


図面種別

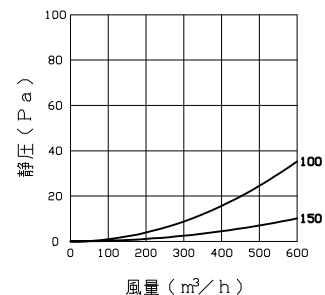
製品仕様図A-a



■換気性能

| 型式 | 排気 | | 給気 | |
|--------------|--------|-------|--------|------------|
| | 圧力損失係数 | 直管相当長 | 圧力損失係数 | αA |
| SKW100BTW10M | 0.43 | 2.1 | 0.13 | 221.0 |
| SKW150BTW10M | 0.44 | 3.4 | 0.19 | 411.4 |

■圧力損失曲線図（給気）



※仕様は場合により変更することがあります

| | | | | |
|-------------------|-------------------------------|------------|------|-------------|
| 材質 | SUS304 | | | |
| 処理 | カチオン電着塗装後ポリエステル樹脂焼付塗装（オフホワイト） | | | |
| 型式 | SKW-BTW10M | | | |
| 株式会社 スニックス | 尺度 | FREE | 単位mm | 図番 |
| | 年月日 | 2024. 4. 1 | | 31230-DAAAB |

| 型式 | 寸法 | D | L | 適用パイプ内径 |
|--------------|----|-----|----|---------|
| SKW100BTW10M | | 97 | 56 | φ100 |
| SKW150BTW10M | | 147 | 63 | φ150 |