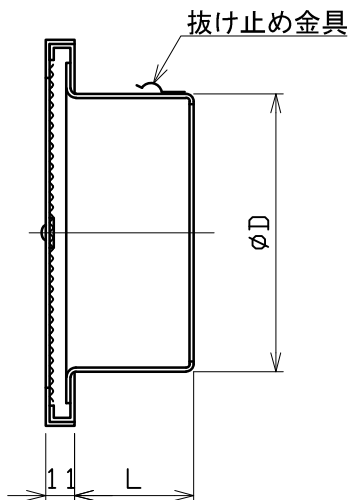
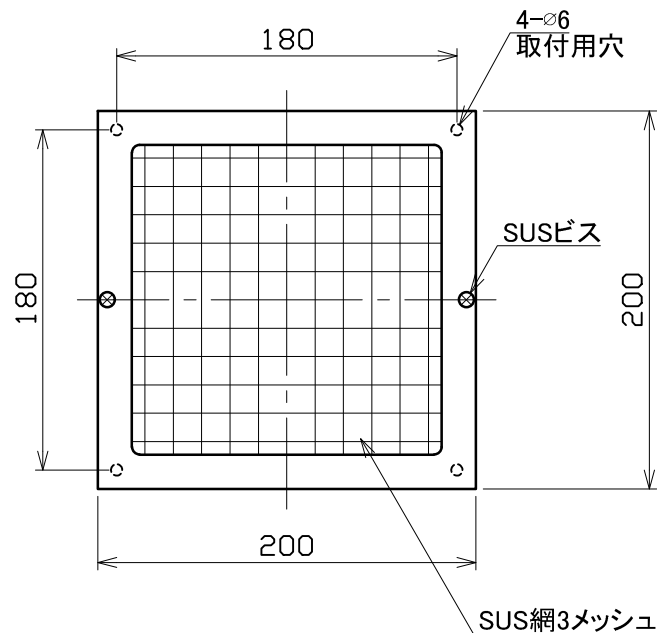


図面種別

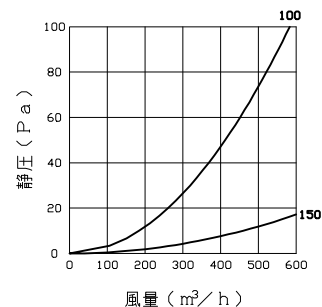
製品仕様図A-a



■換気性能

型式	排気		給気	
	圧力損失係数	直管相当長	圧力損失係数	αA
SKW100BTW3M	0.39	2.0	0.10	252.1
SKW150BTW3M	0.32	2.4	0.10	567.2

■圧力損失曲線図（排気）



※仕様は場合により変更することがあります

材質	SUS304			
処理	カチオン電着塗装後ポリエステル樹脂焼付塗装（オフホワイト）			
型式	SKW-BTW3M			
株式会社 ユニックス	尺度	FREE	単位mm	図番
	年月日	2024. 4. 1		31210-BAAAB

型式	寸法	D	L	適用パイプ内径
SKW100BTW3M		97	56	φ100
SKW150BTW3M		147	63	φ150