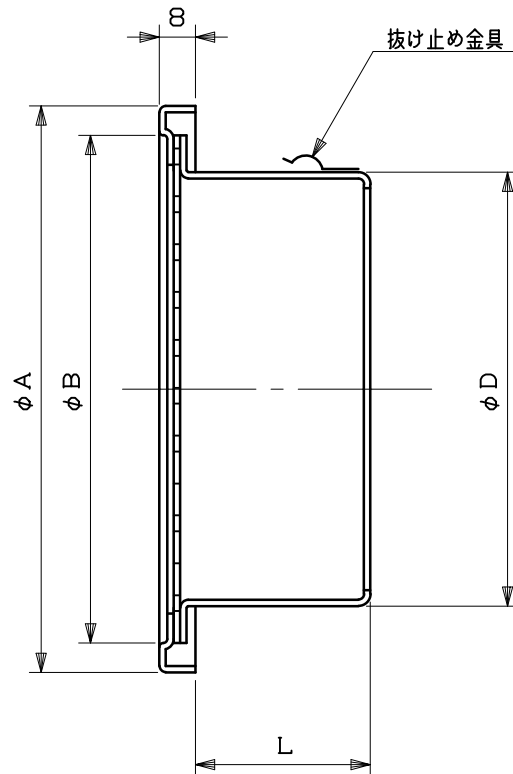
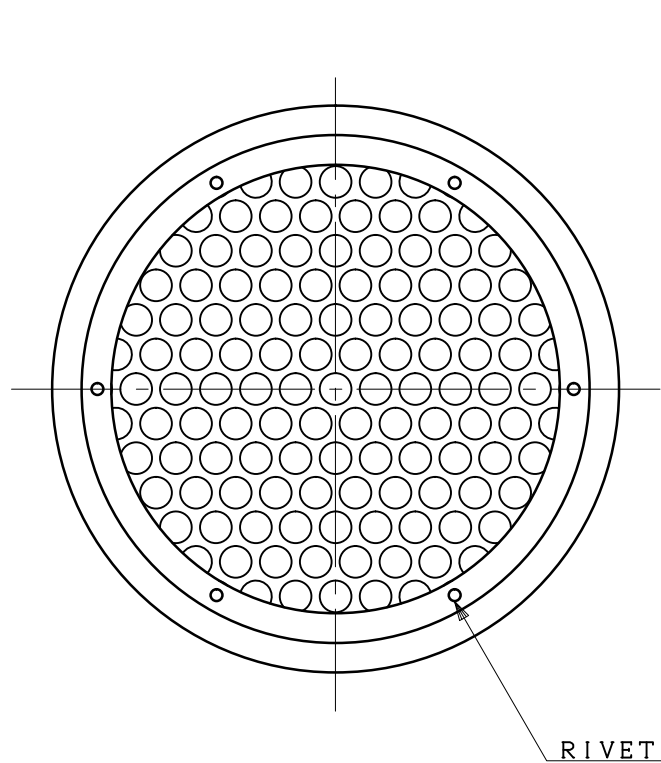


図面種別	製品仕様図A-a	SP-A	年月日	備	考
------	----------	------	-----	---	---



型式	寸法				適用パイプ内径
	A	B	D	L	
SP 50A	117	96	47	37	φ 50
SP 65A	117	96	62	37	φ 65
SP 75A	117	96	72	53	φ 75
SP100A	142	124	97	53	φ100
SP125A	167	147	122	60	φ125
SP150A	192	172	147	60	φ150
SP175A	224	198	172	70	φ175
SP200A	246	220	197	70	φ200
SP225A	316	280	222	86	φ225
SP250A	316	280	247	86	φ250

※仕様は場合により変更することがあります

材質	SUS304				
処理	カチオン電着塗装後ポリエステル樹脂焼付塗装（標準Uシルバー）				
型式	SP-A			株式会社 スニックス	
承認	Y. H	検図	H. O	製図	T. A
	設計	K. H	尺度	FREE	単位mm
	年月日	H22.7.1	図番	58100-AAAAY	