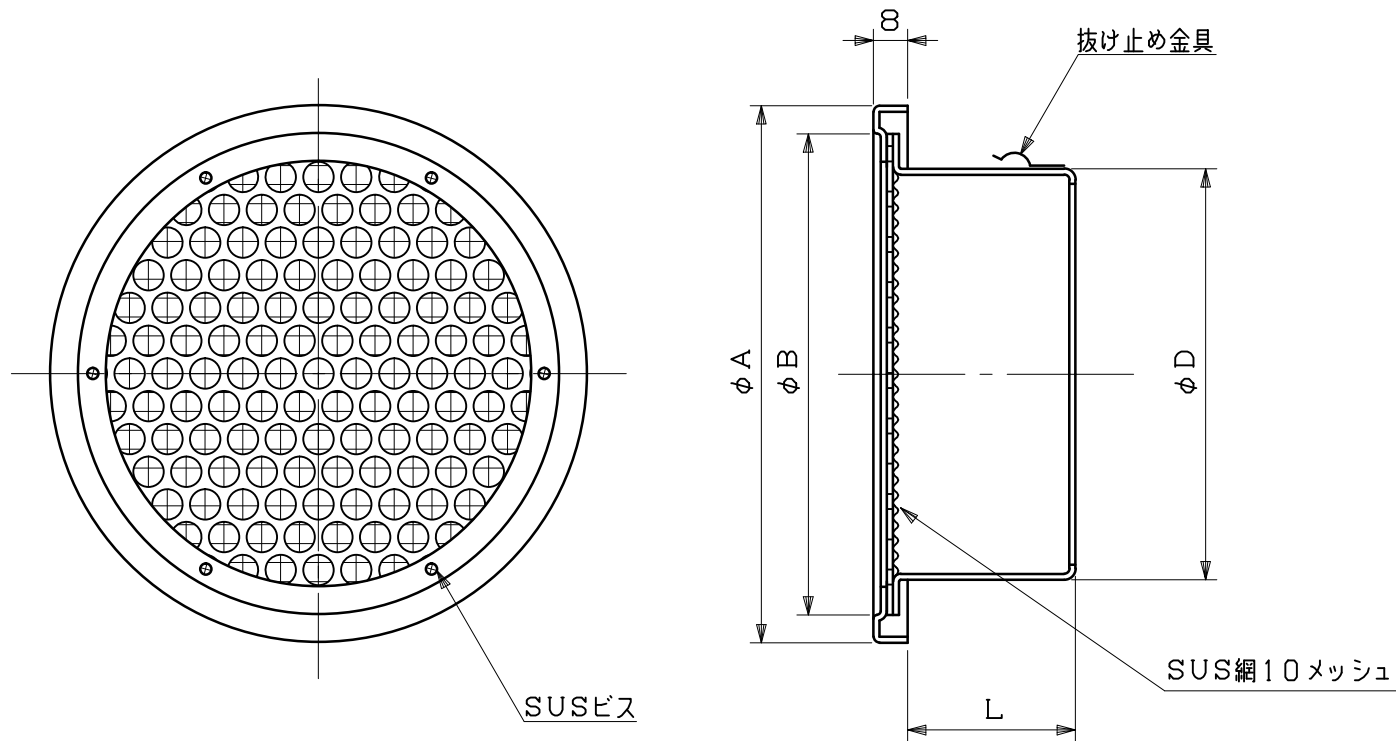


|      |          |         |     |   |   |
|------|----------|---------|-----|---|---|
| 図面種別 | 製品仕様図A-a | SP-A10M | 年月日 | 備 | 考 |
|------|----------|---------|-----|---|---|



| 型式        | 寸法  |     |     |    | 適用パイプ内径 |
|-----------|-----|-----|-----|----|---------|
|           | A   | B   | D   | L  |         |
| SP 50A10M | 117 | 96  | 47  | 38 | φ 50    |
| SP 65A10M | 117 | 96  | 62  | 38 | φ 65    |
| SP 75A10M | 117 | 96  | 72  | 54 | φ 75    |
| SP100A10M | 142 | 124 | 97  | 54 | φ100    |
| SP125A10M | 167 | 147 | 122 | 61 | φ125    |
| SP150A10M | 192 | 172 | 147 | 61 | φ150    |
| SP175A10M | 224 | 198 | 172 | 71 | φ175    |
| SP200A10M | 246 | 220 | 197 | 71 | φ200    |
| SP225A10M | 316 | 280 | 222 | 87 | φ225    |
| SP250A10M | 316 | 280 | 247 | 87 | φ250    |

※仕様は場合により変更することがあります

|    |                                |    |      |                   |             |
|----|--------------------------------|----|------|-------------------|-------------|
| 材質 | SUS304                         |    |      |                   |             |
| 処理 | カチオン電着塗装後ポリエステル樹脂焼付塗装（標準Uシルバー） |    |      |                   |             |
| 型式 | SP-A10M                        |    |      | 株式会社 <b>スニックス</b> |             |
| 承認 | Y. H                           | 検図 | H. O | 製図                | T. A        |
|    |                                |    |      | 設計                | K. H        |
|    |                                |    |      | 年度                | FREE        |
|    |                                |    |      | 年月日               | H22.7.1     |
|    |                                |    |      | 単位mm              | 図番          |
|    |                                |    |      |                   | 58130-DAAAY |