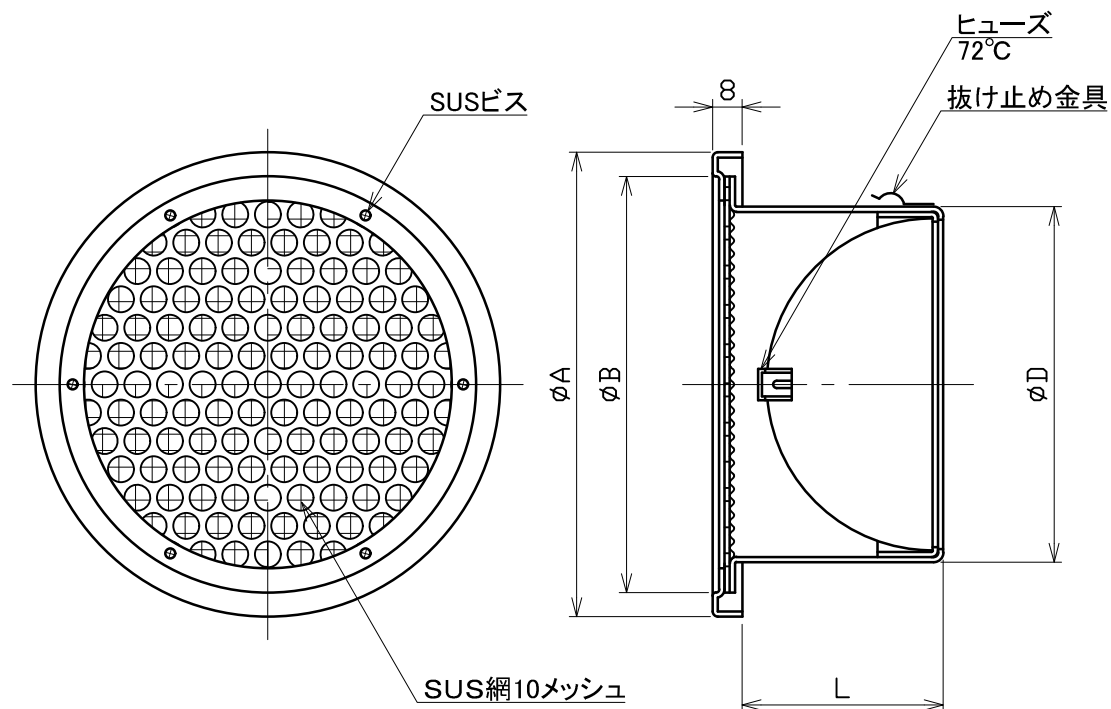


図面種別

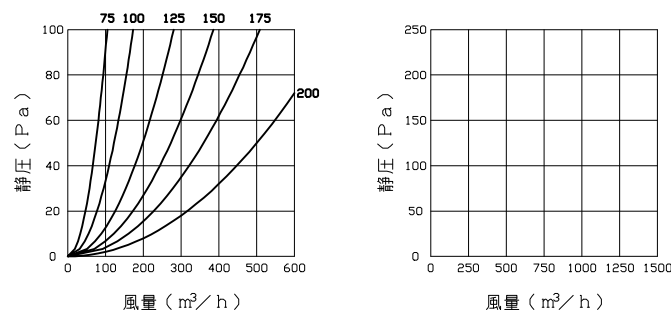
製品仕様図A-a



■換気性能

型式	排気		給気	
	圧力損失係数	直管相当長	圧力損失係数	αA
SP75A10MDSP	-	-	3.81	23.0
SP100A10MDSP	5.17	25.9	4.41	37.9
SP125A10MDSP	5.48	34.3	4.11	61.4
SP150A10MDSP	5.78	43.4	4.51	84.4
SP175A10MDSP	6.21	54.3	4.81	111.3
SP200A10MDSP	5.04	50.4	4.24	154.9
SP250A10MDSP	-	-	-	-

■圧力損失曲線図（給気）



特定防火設備該当証明書番号

φ75-φ200: 第13EG363号

φ250 : 第13EG361号

※仕様は場合により変更することがあります

型式	寸法				適用パイプ内径
	A	B	D	L	
SP 75A10MDSP	117	96	72	54	φ 75
SP100A10MDSP	142	124	97	60	φ100
SP125A10MDSP	167	147	122	83	φ125
SP150A10MDSP	192	172	147	86	φ150
SP175A10MDSP	224	198	172	113	φ175
SP200A10MDSP	246	220	197	123	φ200
SP250A10MDSP	316	280	247	141	φ250

材質	SUS304			
	FD部 : SUS 304 t1.5			
処理	カチオン電着塗装後ポリエステル樹脂焼付塗装 (標準Uシルバー)			
型式	SP-A10MDSP			
株式会社 ユニックス	尺度	FREE	単位mm	図番
	年月日	2024. 4. 1		
				58131-DGAAW