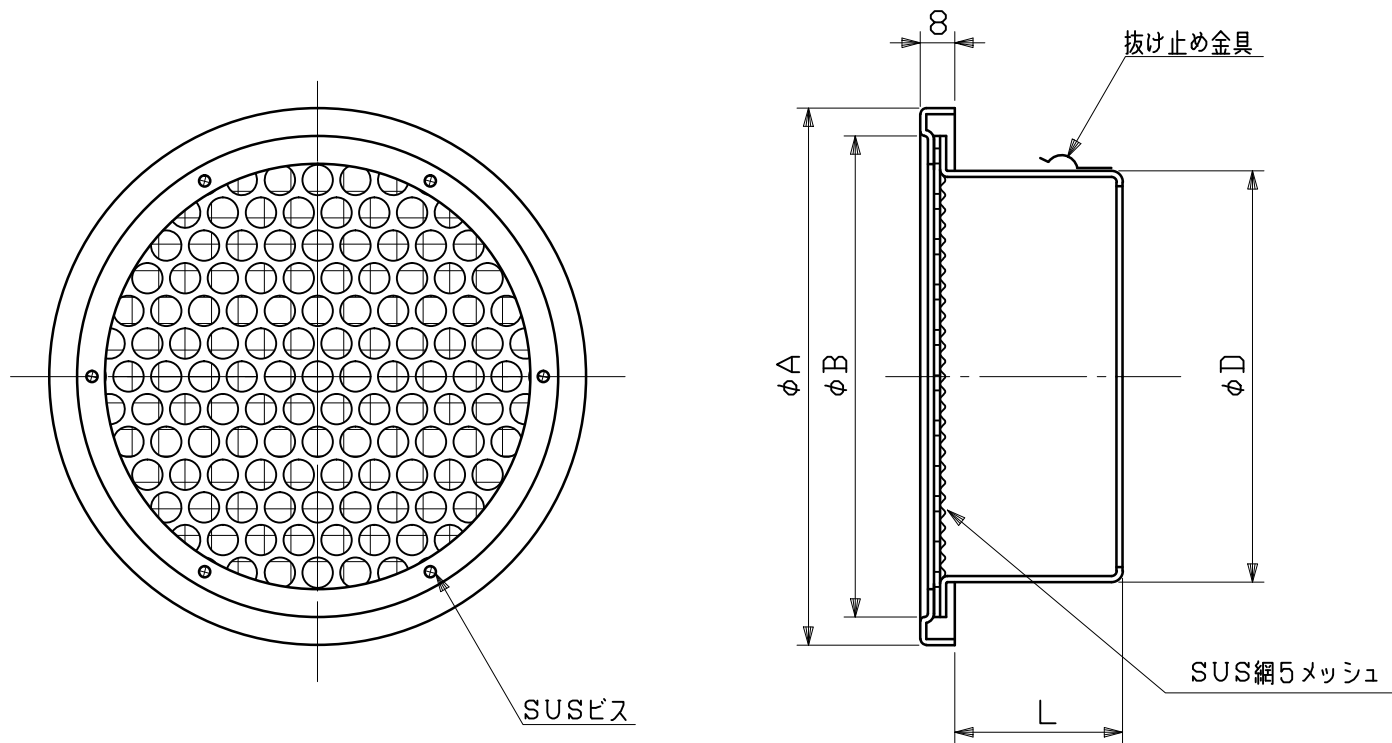


図面種別	製品仕様図A-a	SP-A5M	年月日	備	考



型式	寸法				適用パイプ内径
	A	B	D	L	
SP 50A5M	117	96	47	38	φ 50
SP 65A5M	117	96	62	38	φ 65
SP 75A5M	117	96	72	54	φ 75
SP100A5M	142	124	97	54	φ100
SP125A5M	167	147	122	61	φ125
SP150A5M	192	172	147	61	φ150
SP175A5M	224	198	172	71	φ175
SP200A5M	246	220	197	71	φ200
SP225A5M	316	280	222	87	φ225
SP250A5M	316	280	247	87	φ250

※仕様は場合により変更することがあります

材質	SUS304				
処理	カチオン電着塗装後ポリエステル樹脂焼付塗装（標準Uシルバー）				
型式	SP-A5M			株式会社 <b>ユニックス</b>	
承認	Y. H	検図	H. O	製図	T. A
				設計	K. H
				尺度	FREE
				年月日	H22.7.1
				単位mm	図番
					58120-CAAAY