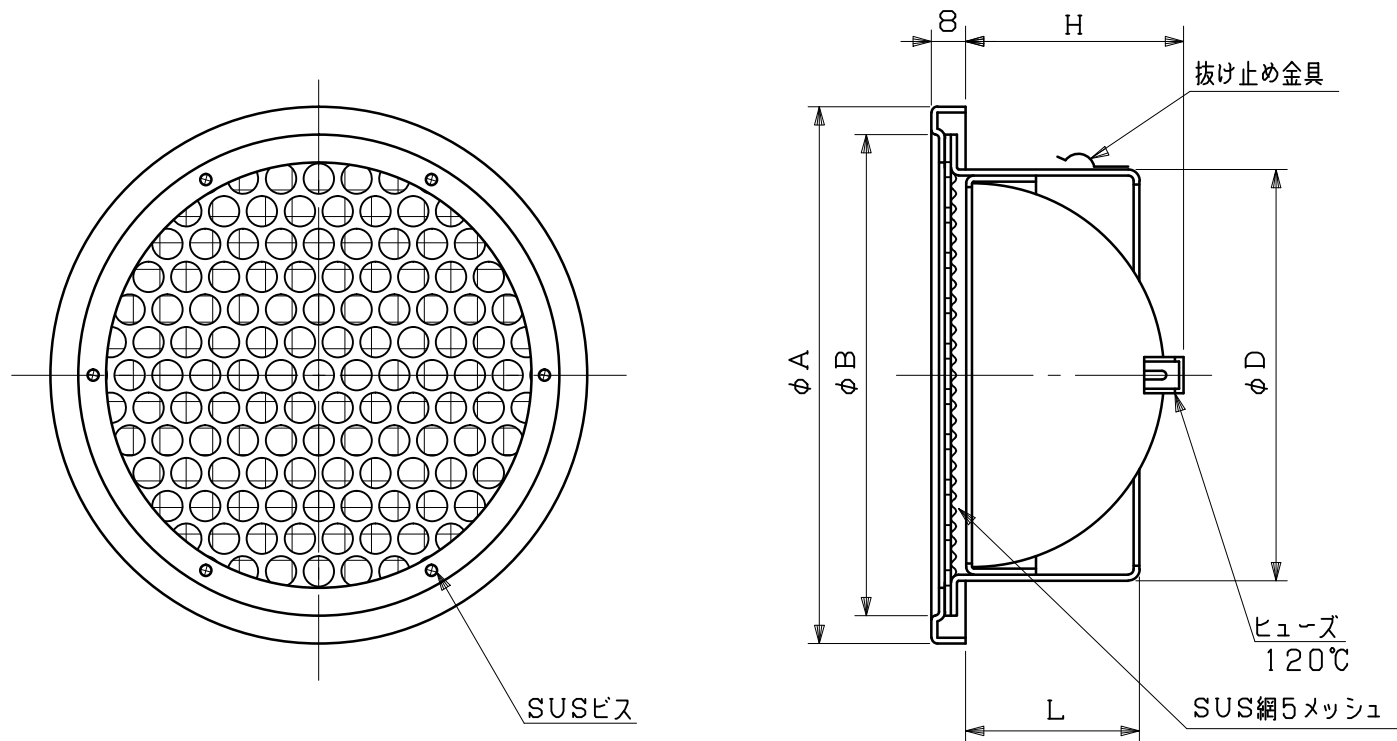


図面種別	製品仕様図A-a	SP-A5MDSQR	年月日	備	考
------	----------	------------	-----	---	---



※仕様は場合により変更することがあります

型式	寸法						適用パイプ内径
	A	B	D	L	H		
SP 75A5MDSQR	117	96	72	54	43		φ 75
SP100A5MDSQR	142	124	97	54	54		φ100
SP125A5MDSQR	167	147	122	61	66		φ125
SP150A5MDSQR	192	172	147	65	78		φ150
SP175A5MDSQR	224	198	172	71	92		φ175
SP200A5MDSQR	246	220	197	71	105		φ200

材質	SUS304 FD部 : SUS 304 t1.5											
処理	カチオン電着塗装後ポリエステル樹脂焼付塗装 (標準Uシルバー)											
型式	SP-A5MDSQR				株式会社 スニックス							
承認	Y. H	検図	H. O	製図	T. A	設計	K. H	尺度	FREE	単位mm	図	番
						年月日	H27.4.1				58127-CHAAX	