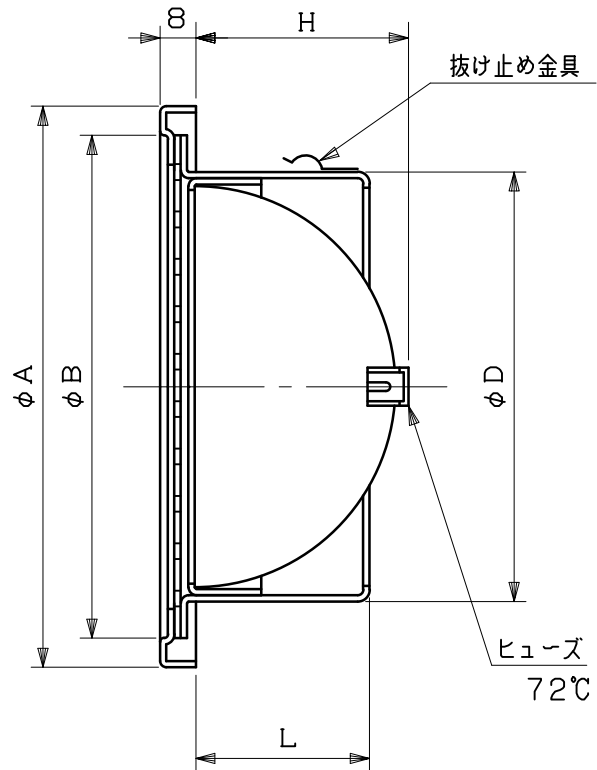
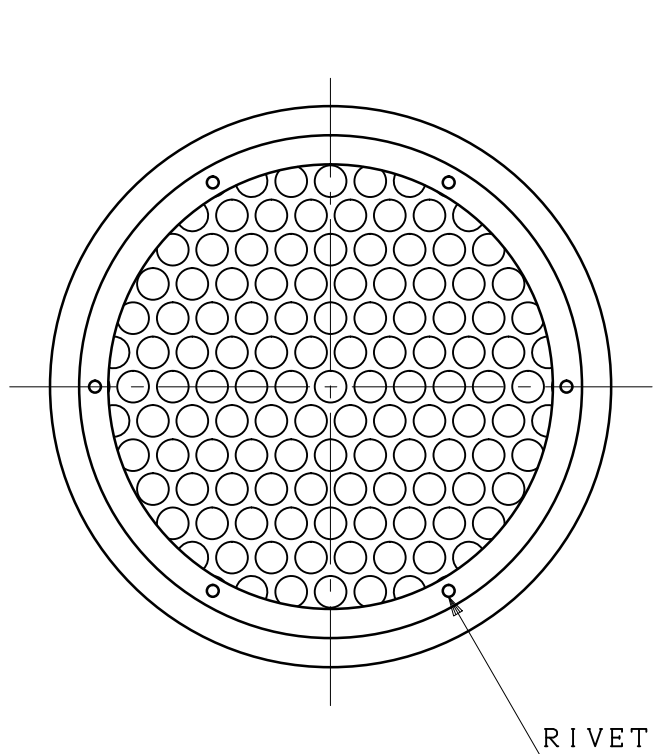


|      |          |          |     |   |   |
|------|----------|----------|-----|---|---|
| 図面種別 | 製品仕様図A-a | SP-ADSPR | 年月日 | 備 | 考 |
|------|----------|----------|-----|---|---|



※仕様は場合により変更することがあります

| 型式         | 寸法  |     |     |    |     |  | 適用パイプ内径    |
|------------|-----|-----|-----|----|-----|--|------------|
|            | A   | B   | D   | L  | H   |  |            |
| SP 75ADSPR | 117 | 96  | 72  | 53 | 42  |  | $\phi$ 75  |
| SP100ADSPR | 142 | 124 | 97  | 53 | 53  |  | $\phi$ 100 |
| SP125ADSPR | 167 | 147 | 122 | 60 | 65  |  | $\phi$ 125 |
| SP150ADSPR | 192 | 172 | 147 | 60 | 77  |  | $\phi$ 150 |
| SP175ADSPR | 224 | 198 | 172 | 70 | 91  |  | $\phi$ 175 |
| SP200ADSPR | 246 | 220 | 197 | 70 | 104 |  | $\phi$ 200 |

|    |                                 |    |      |    |                   |    |      |     |         |      |   |   |             |
|----|---------------------------------|----|------|----|-------------------|----|------|-----|---------|------|---|---|-------------|
| 材質 | SUS304<br>FD部 : SUS304 t1.5     |    |      |    |                   |    |      |     |         |      |   |   |             |
| 処理 | カチオン電着塗装後ポリエステル樹脂焼付塗装 (標準Uシルバー) |    |      |    |                   |    |      |     |         |      |   |   |             |
| 型式 | SP-ADSPR                        |    |      |    | 株式会社 <b>スニックス</b> |    |      |     |         |      |   |   |             |
| 承認 | Y. H                            | 検図 | H. O | 製図 | T. A              | 設計 | K. H | 尺度  | FREE    | 単位mm | 図 | 番 | 58106-AGAAX |
|    |                                 |    |      |    |                   |    |      | 年月日 | H27.4.1 |      |   |   |             |