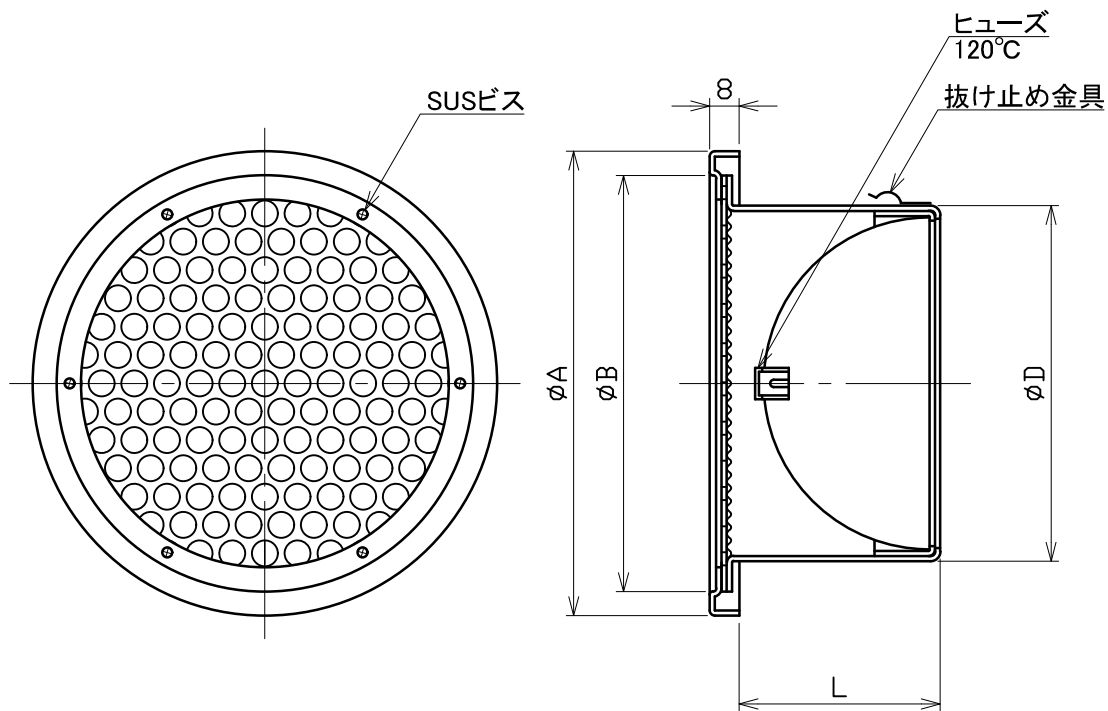


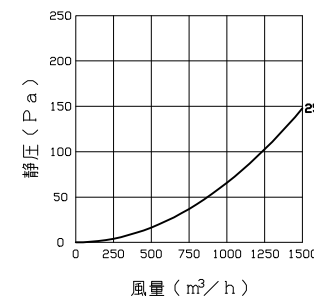
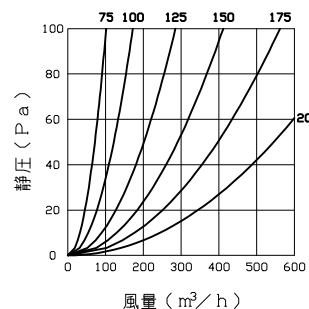
図面種別 製品仕様図A-a



■換気性能

型式	排気		給気	
	圧力損失係数	直管相当長	圧力損失係数	αA
SP75ADSQ	4.06	15.2	2.76	27.0
SP100ADSQ	4.47	22.5	3.03	45.8
SP125ADSQ	3.98	25.0	2.64	76.7
SP150ADSQ	3.96	29.9	2.59	111.4
SP175ADSQ	3.94	34.7	2.71	148.3
SP200ADSQ	3.57	35.9	2.80	190.5
SP250ADSQ	3.40	42.5	2.59	309.8

■圧力損失曲線図（排気）



特定防火設備該当証明書番号

φ75-φ200: 第13EG364号

φ250 : 第13EG362号

※仕様は場合により変更することがあります

型式	寸法				適用パイプ内径
	A	B	D	L	
SP 75ADSQ	117	96	72	53	φ 75
SP100ADSQ	142	124	97	59	φ100
SP125ADSQ	167	147	122	82	φ125
SP150ADSQ	192	172	147	85	φ150
SP175ADSQ	224	198	172	112	φ175
SP200ADSQ	246	220	197	122	φ200
SP250ADSQ	316	280	247	140	φ250

材質	SUS304			
	FD部: SUS 304 t1.5			
処理	カチオン電着塗装後ポリエステル樹脂焼付塗装 (標準Uシルバー)			
型式	SP-ADSQ			
株式会社 ユニックス	尺度	FREE	単位mm	図番
	年月日	2024. 8. 21		
				58102-AHAAV