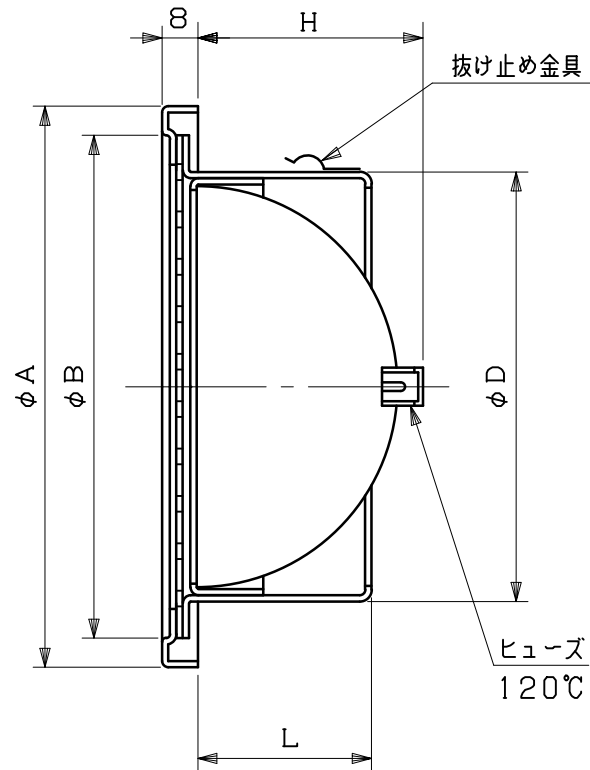
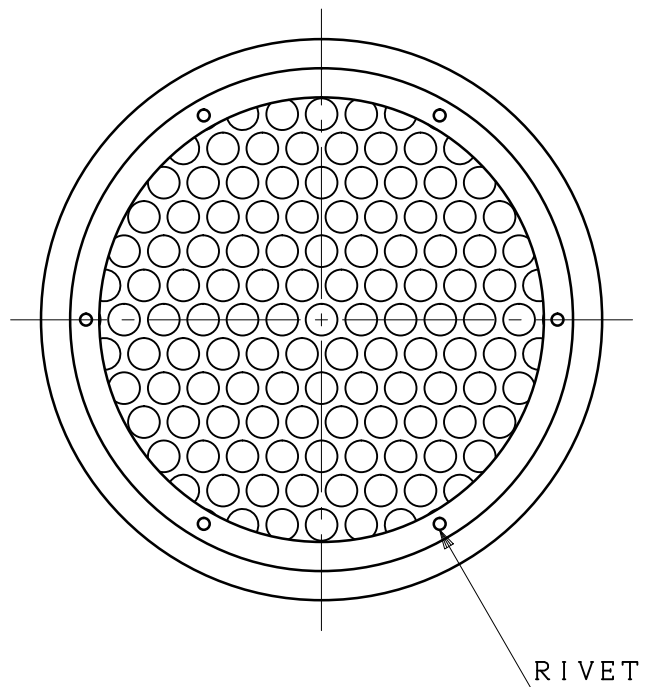


図面種別	製品仕様図A-a	SP-ADSQR	年月日	備	考
------	----------	----------	-----	---	---



※仕様は場合により変更することがあります

型式	寸法						適用パイプ内径
	A	B	D	L	H		
SP 75ADSQR	117	96	72	53	42		φ 75
SP100ADSQR	142	124	97	53	53		φ100
SP125ADSQR	167	147	122	60	65		φ125
SP150ADSQR	192	172	147	60	77		φ150
SP175ADSQR	224	198	172	70	91		φ175
SP200ADSQR	246	220	197	70	104		φ200

材質	SUS304 FD部 : SUS 304 t1.5											
処理	カチオン電着塗装後ポリエステル樹脂焼付塗装 (標準Uシルバー)											
型式	SP-ADSQR				株式会社 ユニックス							
承認	Y. H	検図	H. O	製図	T. A	設計	K. H	尺度	FREE	単位mm	図	番
						年月日	H27.4.1					