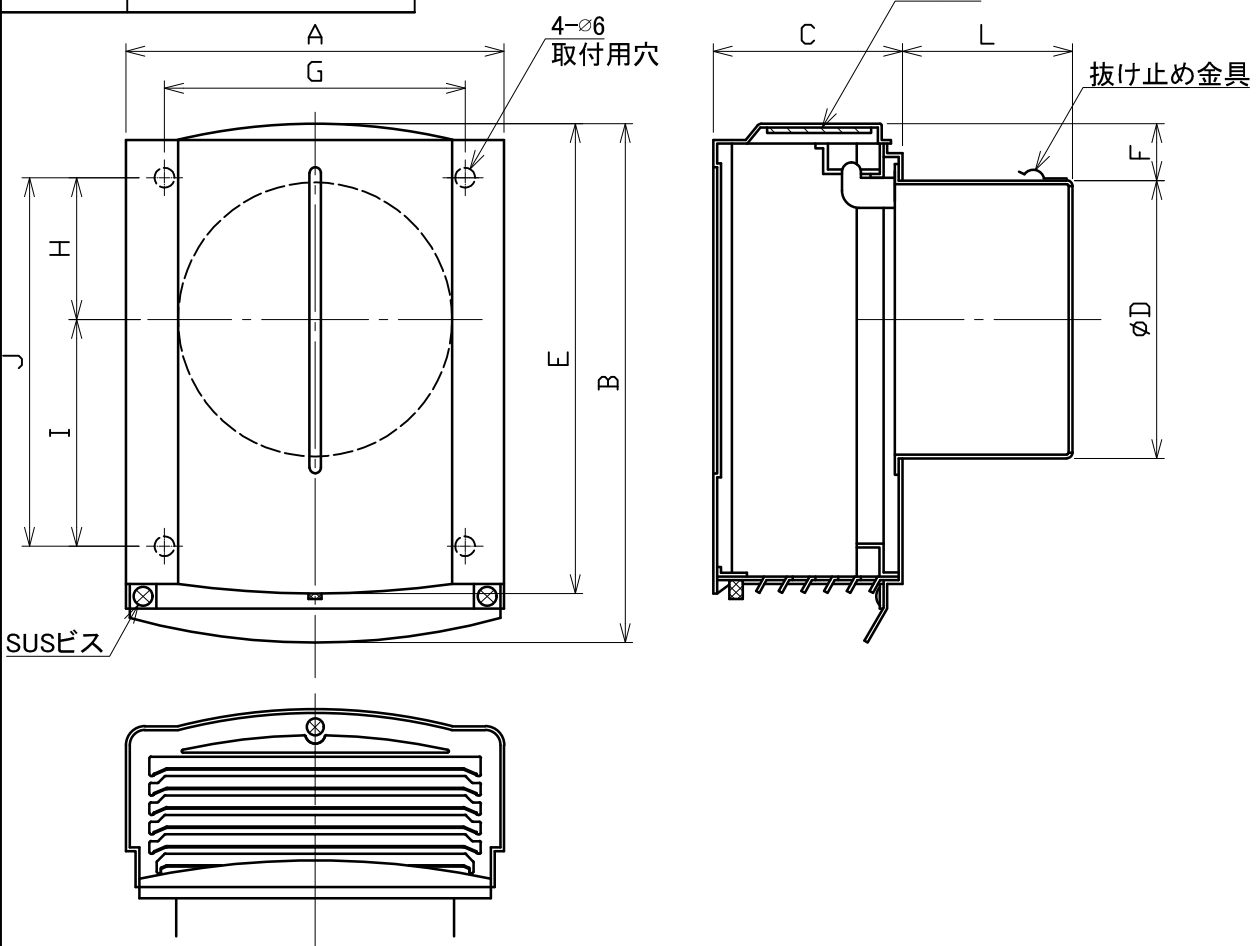


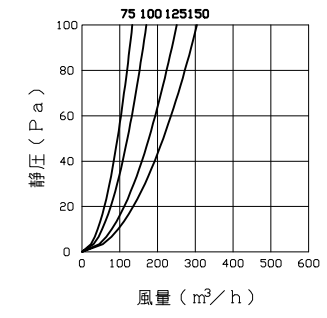
図面種別 製品仕様図A-a



■換気性能

| 型式 | 排気 | | 給気 | |
|----------|--------|-------|--------|------------|
| | 圧力損失係数 | 直管相当長 | 圧力損失係数 | αA |
| SPFG75A | 2.35 | 8.8 | 1.47 | 37.0 |
| SPFG100A | 4.55 | 22.9 | 3.88 | 40.5 |
| SPFG125A | 5.14 | 32.3 | 4.00 | 62.3 |
| SPFG150A | 7.22 | 54.5 | 6.93 | 68.1 |

■圧力損失曲線図（排気）



[取付上の注意]

フード着脱スペースを確保するため、フードを設置する際はフード上部と軒の間を20mm以上離してください

※仕様は場合により変更することがあります

| 型式 | 寸法 | A | B | C | D | E | F | L | G | H | I | J | 適用パイプ内径 |
|----------|----|-----|-----|-----|-----|-----|----|----|-----|------|-----|-------|---------|
| SPFG 75A | | 160 | 206 | 95 | 72 | 186 | 51 | 56 | 114 | 56.5 | 80 | 136.5 | φ 75 |
| SPFG100A | | 160 | 206 | 95 | 97 | 186 | 38 | 65 | 114 | 56.5 | 80 | 136.5 | φ100 |
| SPFG125A | | 200 | 264 | 100 | 122 | 240 | 43 | 85 | 154 | 72 | 121 | 193 | φ125 |
| SPFG150A | | 200 | 264 | 100 | 147 | 240 | 30 | 90 | 154 | 72 | 121 | 193 | φ150 |

| | | | | |
|-------------------|--------------------------------|------------|------|-------------|
| 材質 | SUS304 | | | |
| 処理 | カチオン電着塗装後ポリエステル樹脂焼付塗装（標準Uシルバー） | | | |
| 型式 | SPFG-A | | | |
| 株式会社 フニックス | 尺度 | FREE | 単位mm | 図番 |
| | 年月日 | 2024. 4. 1 | | |
| | | | | 49600-AAAAV |